

714 Αυτόματος Πληρώσεως

Προρύθμιση με κλίμακα
0,0 - 5,5 Bar



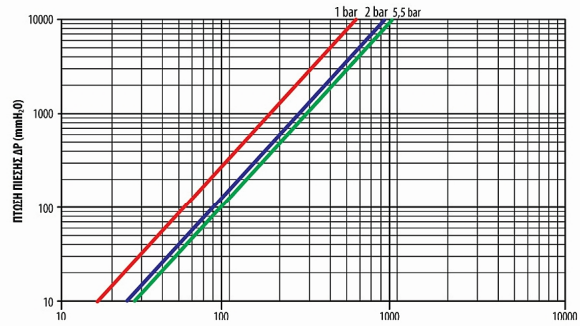
ΚΩΔΙΚΟΣ	ΣΥΝΔΕΣΗ		
714	ΑΥΤΟΜΑΤΟΣ ΠΛΗΡΩΣΕΩΣ	1/2" & 3/4" κατ' επιλογή	5
417	ΜΑΝΟΜΕΤΡΟ (Τύπου Ελάσματος -20°C έως 80°C EN837-1)	1/4"	5
400	EXTRA ΔΕΥΤΕΡΟ ΤΡΕΛΟ ΡΑΚΟΡ	Ουρά 1/2" Παξιμάδι 3/4"	1

Ιδιαίτερα Χαρακτηριστικά

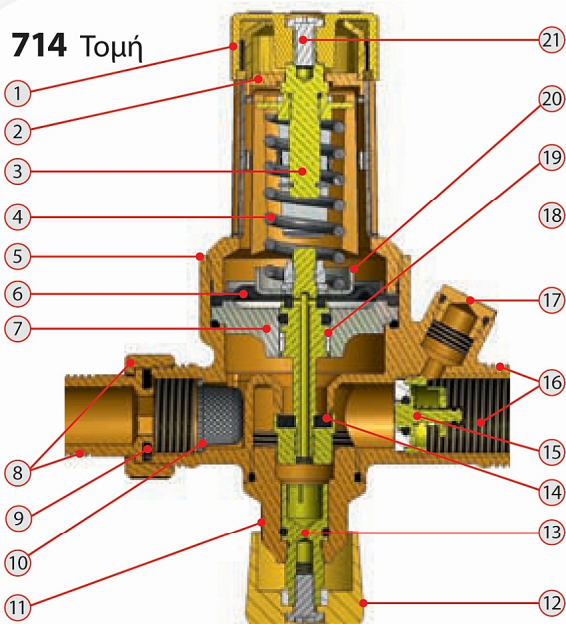
- Προ-Ρύθμιση πίεσης με κλίμακα από 0,0 έως 5.5 Bar
- Μέγιστη πίεση εισόδου: 16 Bar
- Μέγιστη Παροχή: Για γρήγορη πλήρωση του κυκλώματος
- Ευαισθησία Λειτουργίας: 0,15 Bar
- Θερμοκρασία Λειτουργίας: 5 °C έως 80 °C
- Φίλτρο με ανοξείδωτο πλέγμα 0,3mm
- Αντιδιαβρωτικός Δακτύλιος Προστασίας από Άλατα
- Ορειχάλκινη Βαλβίδα Αντεπιστροφής με Πρωτογενή Teflon
- Συνδεσμολογία με 1/2" και 3/4" κατ' επιλογή σας

Παράγεται & ελέγχεται βάσει του προτύπου EN 13959.
Για αποφυγή επιστροφής νερού θέρμανσης
στο δίκτυο ύδρευσης.

714 Διάγραμμα Πτώσης Πίεσης



714 Τομή



- 1 Βολάν Προ - Ρύθμισης με κλίμακα έως 5.5 Bar: Πολυακετάλη (POM), Πλαστικό Υψηλής Αντοχής
- 2 Καπάκι Μηχανισμού Ρύθμισης: Σφυρήλατος Ορειχάλκος με διάφανα παράθυρα έλεγχου λειτουργίας
- 3 Μηχανισμός Ρύθμισης: Ορειχάλκινος
- 4 Ελατήριο: Γαλβανιζέ Προδιαγραφή DIN 17223, Κλάση D
- 5 Σώμα Πληρωτή: Σφυρήλατος Ορειχάλκος
- 6 Ελαστικό Διάφραγμα Λειτουργίας: Προδιαγραφή NBR 70ShA με διπλό πλέγμα
- 7 Βάση Ελαστικού Διαφράγματος Λειτουργίας: Προδιαγραφή Πολυακετάλη (POM), Πλαστικό Υψηλής Αντοχής
- 8 Ρακόρ 3/4" - Ουρά 1/2": Ορειχάλκινα
- 9 Ελαστική Φλάντζα Στεγανοποίησης: NBR 2mm
- 10 Φίλτρο: Ανοξείδωτο ατσάλι AISI 304, Πλέγμα 0,3 mm Προδιαγραφή EN 10270
- 11 Μαστός Πληρωτή: Σφυρήλατος Ορειχάλκος
- 12 Βολάν: Με μεταλλικό πολύγωνο ενίσχυσης Προδιαγραφή: Nylon Υψηλής Αντοχής
- 13 Μηχανισμός Ανοίγματος / Κλεισίματος: Ορειχάλκινος
- 14 Ελαστική Ροδέλα Στεγανοποίησης: EPDM 70ShA
- 15 Βαλβίδα Αντεπιστροφής: Ορειχάλκινη με πρωτογενές Teflon
- 16 Σπειρώματα Σύνδεσης: Αρσενικά - Θηλυκά σε 3/4" & 1/2"
- 17 Θέση Σύνδεση Μανόμετρου: Τάπα Ορειχάλκινη 1/4"
- 18 Μηχανισμός Λειτουργίας: Ορειχάλκινος
- 19 Αντιδιαβρωτικός Δακτύλιος: Προστασία από Άλατα Προδιαγραφή: Πρωτογενές Teflon
- 20 Βάση Ελατηρίου: Ανοξείδωτο Ατσάλι
- 21 Βίδα Βολάν Ορειχάλκινη: Επιμεταλλωμένη Χρωμέ