



## 716 Μειωτής Πίεσης

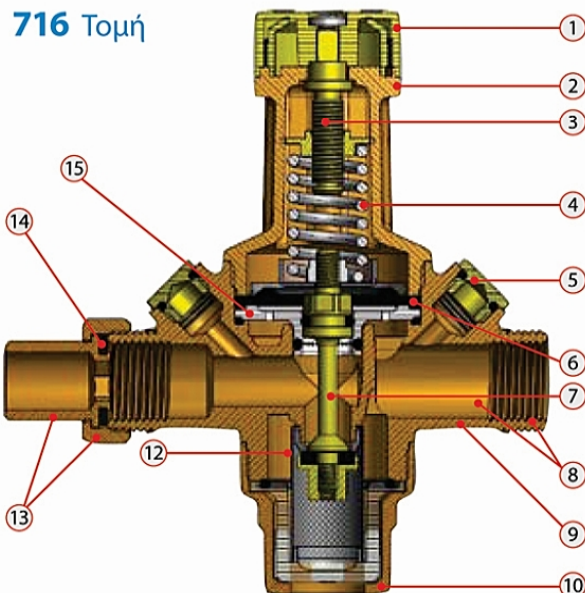
Πίεση εισόδου max: 25 Bar

**Νέο**



ΚΩΔΙΚΟΣ	ΣΥΝΔΕΣΗ	€	☐	
716	Μειωτής Πίεσεως	1/2" & 3/4" κατ' επιλογή	,00	4
400	Extra δεύτερο τρελό ρακόρ	Ουρά 1/2" Παξιμάδι 3/4"		1
418	Μανόμετρο 0 - 10 Bar	1/4"		1
419	Μανόμετρο 0 - 25 Bar	1/4"		1

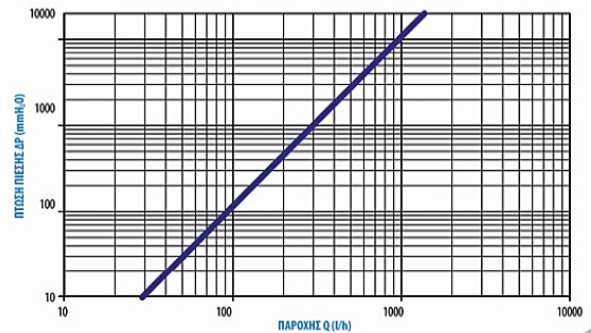
## 716 Τομή



### Ιδιαίτερα Χαρακτηριστικά

- Προ-ρύθμιση πίεσης με κλίμακα από 0,5 έως 6,5 Bar.
- Μέγιστη πίεση εισαγωγής 25 Bar.
- Ευαισθησία λειτουργίας  $\pm 0,20$  Bar.
- Φίλτρο με ανοξειδωτο πλέγμα 0,20 mm.
- Δυνατότητα οπτικού ελέγχου του φίλτρου.
- Δύο θέσεις μανόμετρων ένδειξης εισόδου και εξόδου.
- Θερμοκρασία λειτουργίας από 0 °C έως 80 °C .
- Συνδεσμολογία με 1/2" και 3/4" κατ' επιλογήν.

### 716 Διάγραμμα Πτώσης Πίεσης



- 1 Βολάν προ - ρύθμισης με βαθμονόμηση Πολυακετάλη (POM), πολυμερές
- 2 Καπάκι Μηχανισμού Ρύθμισης Σφυρήλατος ορείχαλκος (CW617N)
- 3 Μηχανισμός ρύθμισης Πίεσης Ορειχάλκινος (CW614N)
- 4 Ελατήριο Συμπίεσης Εμβόλου Γαλβανισμένος χάλυβας
- 5 Προεγκατεστημένη τάπα G1/4" Ορειχάλκινη CW614N)
- 6 Ελαστικό Διάφραγμα (Μεμβράνη) NBR sh70 με επένδυση
- 7 Μηχανισμός Λειτουργίας (έμβολο) Ορειχάλκινος (CW614N)
- 8 Σπειρωματα Συνδεσης Αρσενικά - Θηλυκά σε 3/4 & 1/2"
- 9 Σώμα Μειωτή Πίεσης Σφυρήλατος ορείχαλκος (CW617N)
- 10 Τάπα Μειωτή Πίεσης Σφυρήλατος ορείχαλκος (CW617N)
- 11 Καπάκι Προστασίας Φίλτρου Πολυανθρακικό (PC), πολυμερές
- 12 Ανοξειδωτο Φίλτρο Πλέγμα 0.2mm
- 13 Ρακόρ G3/4 & Ουρά G1/2 Ορειχάλκινα σύμφωνα με ISO228
- 14 Φλάντζα Στεγανοποίησης NBR sh70
- 15 Βάση Διαφράγματος Πολυακετάλη (POM) πολυμερές