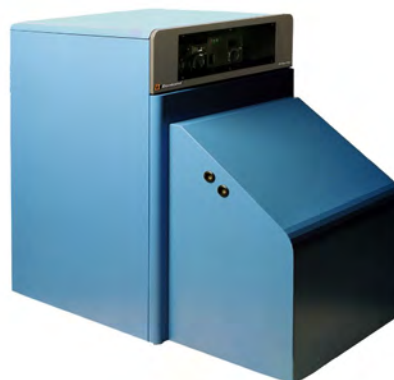


Χυτοσίδηροι λέβητες
πετρελαίου - αερίου

WIRBEX MINI
C, CL, S, SL



*Οδηγίες εγκατάστασης
χρήσης και συντήρησης*

ΠΕΡΙΕΧΟΜΕΝΑ

ΠΕΡΙΓΡΑΦΗ	2
ΤΕΧΝΙΚΑ ΧΑΡΑΚΤΗΡΙΣΤΙΚΑ	3
ΔΙΑΣΤΑΣΕΙΣ	3
ΠΙΝΑΚΑΣ ΟΡΓΑΝΩΝ ΛΕΙΤΟΥΡΓΙΑΣ ΚΑΙ ΕΛΕΓΧΟΥ	4
ΗΛΕΚΤΡΙΚΗ ΣΥΝΔΕΣΜΟΛΟΓΙΑ	4
-Εσωτερική συνδεσμολογία	4
-Εξωτερική συνδεσμολογία	4
ΕΠΙΛΟΓΗ ΚΑΥΣΤΗΡΑ - ΠΑΡΟΧΗ ΚΑΥΣΙΜΟΥ	5
-Πίνακας επιλογής καυστήρα BENTONE	5
-Διάγραμμα ισχύος λέβητα και απαιτούμενης παροχής καυσίμου	5
ΕΓΚΑΤΑΣΤΑΣΗ	6
-Εργασίες εγκατάστασης	6
-Λεβητοστάσιο	6
ΥΔΡΑΥΛΙΚΗ ΣΥΝΔΕΣΗ	6
-Υπόδειγμα υδραυλικής εγκατάστασης	6
ΚΑΠΝΟΔΟΧΟΣ	7
-Ενδεικτικό διάγραμμα επιλογής διατομής καπνοδόχου	7
ΓΕΝΙΚΕΣ ΟΔΗΓΙΕΣ	8
ΛΕΙΤΟΥΡΓΙΑ ΚΑΙ ΧΡΗΣΗ	8
-Προεργασία, έλεγχος και εκκίνηση	8
ΣΥΝΤΗΡΗΣΗ	8
ΠΑΡΑΡΤΗΜΑ 1. Εξαρτήματα και ανταλλακτικά λέβητα WIRBEX MINI	9

ΠΕΡΙΓΡΑΦΗ

Η ποιότητα κατασκευής προϊόντων καύσης και θέρμανσης του εργοστασίου **BENTONE** είναι διεθνώς καταξιωμένη με αναγνωρισμένη αξία και κύρος:

- Άριστη ποιότητα υλικών
- Αυστηρές τεχνικές προδιαγραφές
- Μέγιστη απόδοση και ασφαλής λειτουργία
- Φιλική και οικονομική χρήση

Η νέα σειρά χυτοσίδηρων λεβήτων BENTONE, WIRBEX MINI, διαθέτει ένα σύγχρονο και καινοτόμο σχεδιασμό συνδυάζοντας κομψότητα, εργονομία και κορυφαία ποιότητα για οικονομική λειτουργία πετρελαίου και αερίου με υψηλή απόδοση. Η εξελιγμένη σειρά χυτοσίδηρων λεβήτων **WIRBEX MINI**, προσφέρει ένα ολοκληρωμένο σύστημα θέρμανσης. Ο λέβητας διατίθεται με ένα ειδικό ηχομονωτικό κάλυμμα, ο κορμός τα καλύμματα και ο πίνακας του λέβητα είναι εργοστασιακά συναρμολογημένα, παραδίδεται έτοιμος προς εγκατάσταση σε ειδική προστατευτική ξύλινη συσκευασία.

Εναλλακτικές δυνατότητες επιλογής παράδοσης λέβητα

Ο λέβητας WIRBEX MINI διατίθεται σε 4 εναλλακτικές εκδόσεις. Με δυνατότητα επιλογής ειδικού ηχομονωτικού καλύμματος καυστήρα και με διαθεσιμότητα παράδοσης λέβητα εργοστασιακής προσυναρμολόγησης. Οι τύποι C και S παραδίδονται κομπλέ με προσυναρμολογημένα τα καλύμματα, είναι έτοιμοι προς άμεση υδραυλική και ηλεκτρική εγκατάσταση.

Τύπος	Περιγραφή λέβητα WIRBEX MINI	Παράδοση
S	Με κάλυμμα καυστήρα εργοστασιακά κομπλέ συναρμολογημένος	Συσκευασμένος σε ξυλοξιβώτιο
SL	Τύπος S χωρίς προσυναρμολόγηση καλυμμάτων	Κορμός λέβητα, καλύμματα, πίνακας
C	Χωρίς κάλυμμα καυστήρα εργοστασιακά κομπλέ συναρμολογημένος	Συσκευασμένος σε ξυλοξιβώτιο
CL	Τύπος C χωρίς προσυναρμολόγηση καλυμμάτων	Κορμός λέβητα, καλύμματα, πίνακας

Χυτοσίδηροι λέβητες BENTONE WIRBEX 30 - 80

- Ειδικό ηχομονωτικό κάλυμμα καυστήρα
- Ρυθμιζόμενα πόδια στήριξης
- Κατάλληλο σχεδιασμό για χρήση πετρελαίου και φυσικού αερίου
- Χυτοσίδηρος GG20 υψηλής αντοχής
- Μόνωση κορμού λέβητα από 100 mm υαλοβάμβακα
- Βρεχόμενο οπίσθιο στοιχείο με πυρίμαχο προστατευτικό υλικό
- Προκαλωδιώμενος πίνακας οργάνων με 7-πολική φίσα
- Τέλεια ποιότητα καύσης με χαμηλές εκπομπές CO και NO_x
- Οικονομική λειτουργία με χαμηλή κατανάλωση καυσίμου
- Χαμηλή στάθμη θορύβου
- Απλή εγκατάσταση, χωρίς καμία προεργασία συναρμολόγησης
- Εύκολη συντήρηση



- Μέγιστη πίεση λειτουργίας 4 bar
- Πίεση δοκιμής 10 bar
- Μέγιστη θερμοκρασία λειτουργίας 110 °C
- Τάση λειτουργίας 230/50 V/Hz



WIRBEX MINI S, SL



WIRBEX MINI C, CL

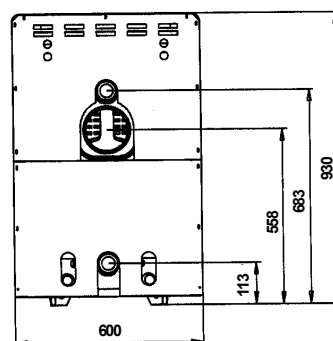
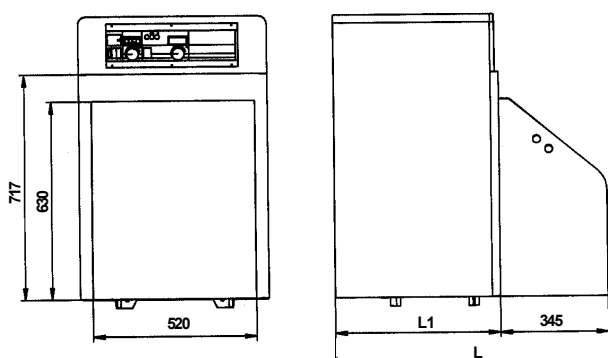

Technigas CE

ΤΕΧΝΙΚΑ ΧΑΡΑΚΤΗΡΙΣΤΙΚΑ

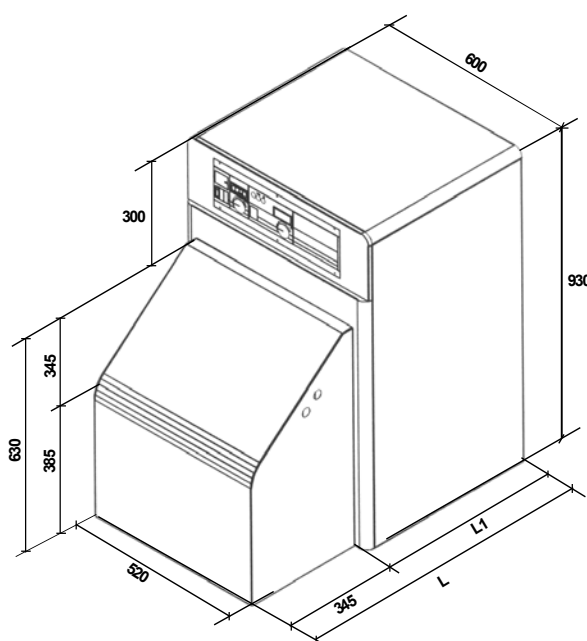
Τύπος	Αριθμός στοιχείων	Ονομαστική ισχύς ¹⁾		Αντίλιψη καυσαερίων	Υδραυλική σύνδεση	Σύνδεση καπναγωγού	Περιεχόμενο νερού	Βάρος ²⁾
		kW	kcal/h	mbar	ίντσες	ø mm	l	kg
WIRBEX 30	4	27,3	23.500	0,06	1 1/4"	130	14,5	146
WIRBEX 40	5	38,6	33.200	0,15	1 1/4"	130	17,7	172
WIRBEX 50	6	50,0	43.000	0,24	1 1/4"	130	20,9	201
WIRBEX 60	7	61,3	52.700	0,32	1 1/4"	150	24,1	227
WIRBEX 70	8	72,6	62.400	0,38	1 1/4"	150	27,3	256
WIRBEX 80	9	84,0	72.200	0,43	1 1/4"	150	30,5	282

¹⁾ Η ονομαστική ισχύς του λέβητα έχει πιστοποιηθεί βάσει των προδιαγραφών EN 303 & 304.

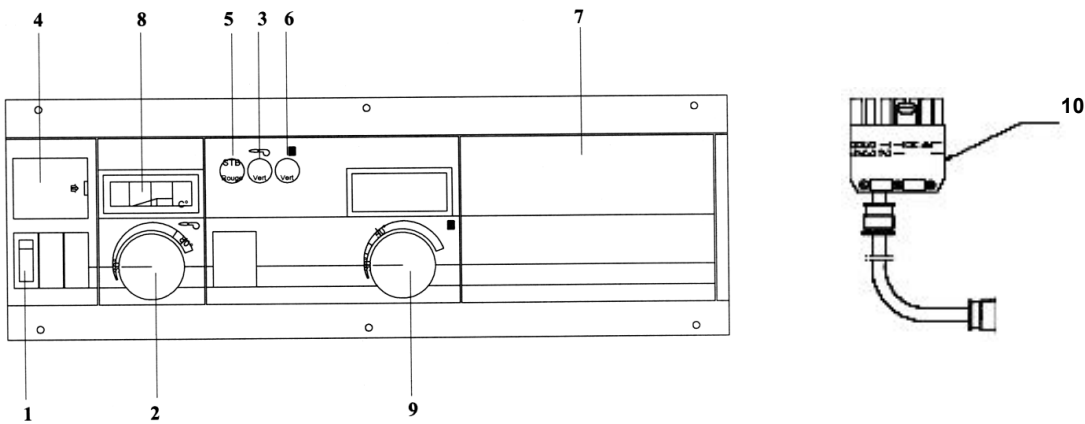
²⁾ Αφορά το συνολικό βάρος του χυτοσίδηρου κορμού του λέβητα χωρίς νερό

ΔΙΑΣΤΑΣΕΙΣ (mm)


Τύπος	Ύψος	Πλάτος	Βάθος	
	H (mm)	B (mm)	L (mm)	L1 (mm)
	S, SL, C, CL	S, SL, C, CL	S, SL	C, CL
WIRBEX 30	930	600	790	445
WIRBEX 40	930	600	870	525
WIRBEX 50	930	600	955	610
WIRBEX 60	930	600	1035	690
WIRBEX 70	930	600	1120	775
WIRBEX 80	930	600	1200	855



ΠΙΝΑΚΑΣ ΟΡΓΑΝΩΝ ΛΕΙΤΟΥΡΓΙΑΣ ΚΑΙ ΕΛΕΓΧΟΥ

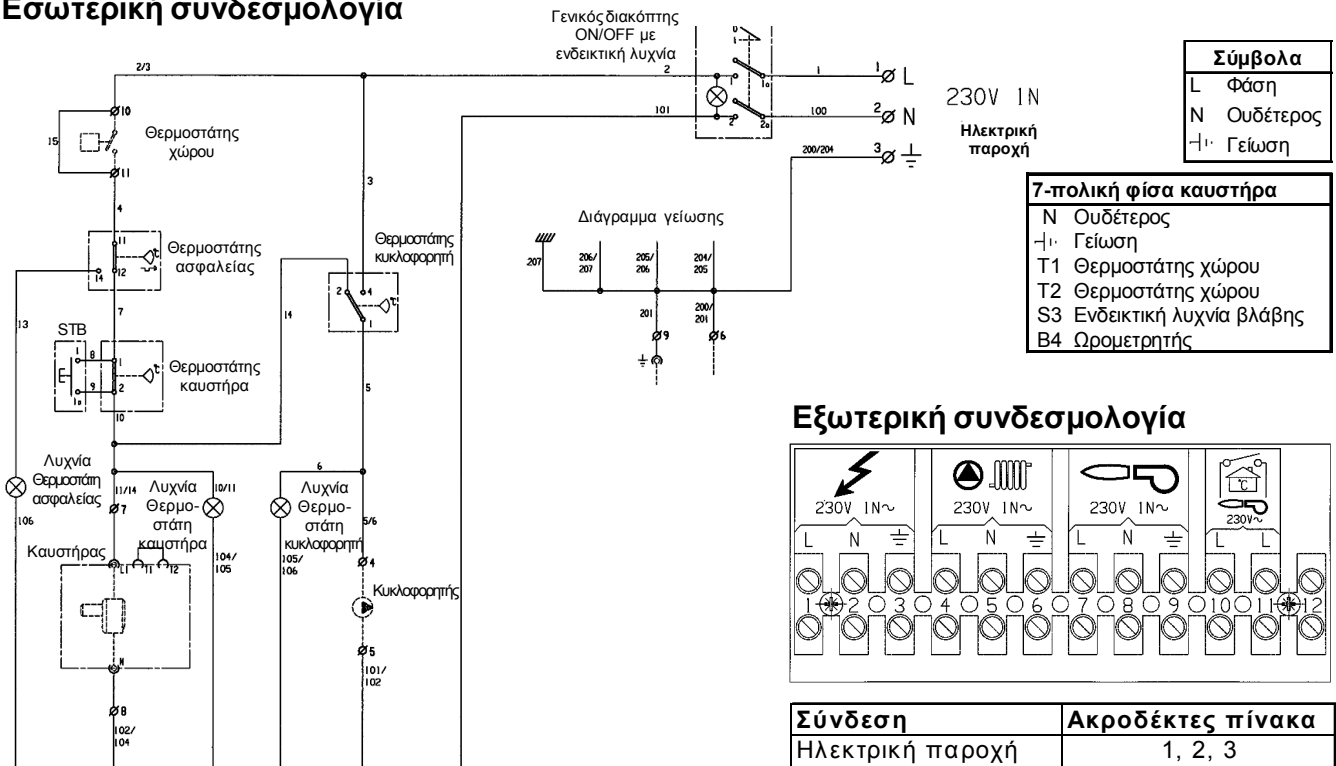


Περιγραφή

Εξοπλισμός	Εξοπλισμός
1 Γενικός διακόπτης ON/OFF (O/I)	6 Ενδεικτική λυχνία κυκλοφορητή
2 Θερμοστάτης λέβητα - καυστήρα, 30 - 80 °C	7 Χώρος τοποθέτησης αντιστάθμισης
3 Ενδεικτική λυχνία καυστήρα	8 Θερμόμετρο νερού λέβητα
4 Θερμοστάτης ασφαλείας	9 Θερμοστάτης κυκλοφορητή
5 Ενδεικτική λυχνία θερμοστάτη ασφαλείας	10 7-πολική φίσα σύνδεσης καυστήρα

ΗΛΕΚΤΡΙΚΗ ΣΥΝΔΕΣΜΟΛΟΓΙΑ

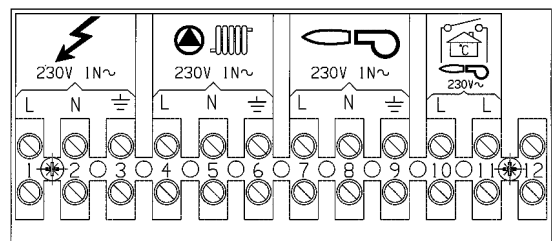
Εσωτερική συνδεσμολογία



Σύμβολα
L Φάση
N Ουδέτερος
⊥ Γείωση

7-πολική φίσα καυστήρα
N Ουδέτερος
⊥ Γείωση
T1 Θερμοστάτης χώρου
T2 Θερμοστάτης χώρου
S3 Ενδεικτική λυχνία βλάβης
B4 Ωρομετρητής

Εξωτερική συνδεσμολογία



Σύνδεση	Ακροδέκτες πίνακα
Ηλεκτρική παροχή	1, 2, 3
Κυκλοφορητής	4, 5, 6
Καυστήρας *	7, 8, 9
Θερμοστάτης χώρου	10, 11

* Προκαλωδιωμένη 7-πολική φίσα. Συνδέεται με την 7-φίσα του καυστήρα

ΕΠΙΛΟΓΗ ΚΑΥΣΤΗΡΑ - ΠΑΡΟΧΗ ΚΑΥΣΙΜΟΥ

Η επιλογή του κατάλληλου καυστήρα πετρελαίου ή αερίου γίνεται ανάλογα με την διαθεσιμότητα καυσίμου και πάντα σύμφωνα με την ισχύ και αντίθλιψη του λέβητα. Η καμπύλη λειτουργίας του καυστήρα επιλογής πρέπει να ανταποκρίνεται, με περιθώρια ανοχής στα παραπάνω τεχνικά χαρακτηριστικά. Ο λέβητας WIRBEX MINI είναι συμβατός με όλους τους τύπους καυστήρων της αγοράς. Κατά προτίμηση συνιστούμε την επιλογή καυστήρα BENTONE. Η συνεργασία μεταξύ του λέβητα και του καυστήρα BENTONE παρέχει αποδεδειγμένα άριστα αποτελέσματα καλής λειτουργίας, απόδοσης και ποιότητας καύσης.

Πίνακας επιλογής καυστήρα BENTONE

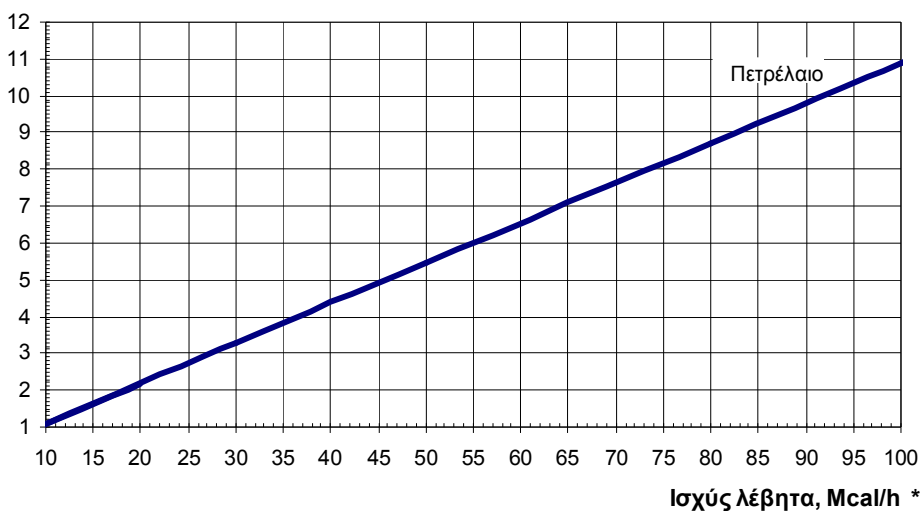
Τύπος λέβητα	Όνομαστική ισχύς ¹⁾		Προτεινόμενος καυστήρας BENTONE		
			Καυστήρας πετρελαίου		Καυστήρας αερίου *
			Τύπος	Μπεκ Danfoss	Τύπος
WIRBEX 30	27,3	23.500	ST 108FL, B1 FL, B1 FLV, B1 R-D	0,60 US gph, 60 ή 80° S	ST 120 ₇₇₁ , BG 100 ₄₀₃
WIRBEX 40	38,6	33.200	ST 120KA, B2 KA, B2 KAV, B2 S-D	0,85 US gph, 60° S	ST 120 ₇₇₁ , BG 200 ₄₀₃
WIRBEX 50	50,0	43.000	ST 120KA, B2 KA, B2 KAV, B2 S-D	1,20 US gph, 60° S	BG 200 ₄₀₃
WIRBEX 60	61,3	52.700	ST 133K, B2 KA, B2 KAV, B2 S-D	1,50 US gph, 60° S	BG 200 ₄₀₇ , STG 146 ₄₀₇
WIRBEX 70	72,6	62.400	ST 133K, B2 KA, B2 KAV, B2 S-D	1,75 US gph, 60 ή 45° S	BG 200 ₄₀₇ , STG 146 ₄₀₇
WIRBEX 80	84,0	72.200	ST 133K, B2 KS, B2 S-D	2,00 US gph, 60 ή 45° S	BG 200 ₄₀₇ , STG 146 ₄₀₇

*) Η επιλογή του καυστήρα αερίου είναι για χρήση φυσικού αερίου εξοπλισμένος με το κατάλληλο συγκρότημα οργάνων αερίου multibloc.

1) Ο λέβητας μπορεί να φορτιστεί κατά 5-10% παραπάνω χωρίς ιδιαίτερη απόκλιση.

Διάγραμμα ισχύος λέβητα και απαιτούμενης παροχής καυσίμου

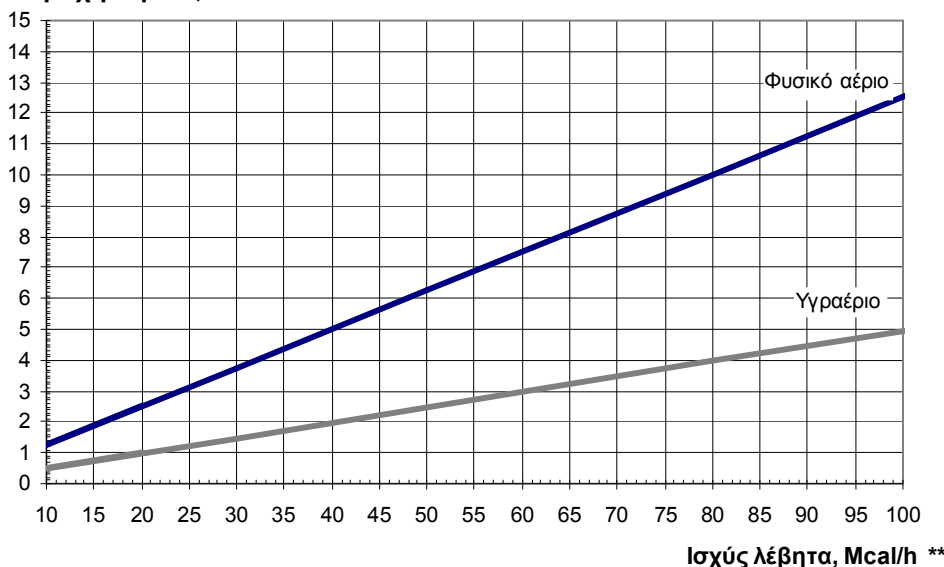
Παροχή πετρελαίου, kg/h



*) **Σημείωση:**
Μόνο οι λέβητες χωρίς κάλυμμα καυστήρα συνδυάζονται με καυστήρες αερίου, δηλαδή οι τύποι WIRBEX MINI C και CL



Παροχή αερίου, Nm³/h



***) 1 Mcal/h = 1000 kcal/h

ΕΓΚΑΤΑΣΤΑΣΗ

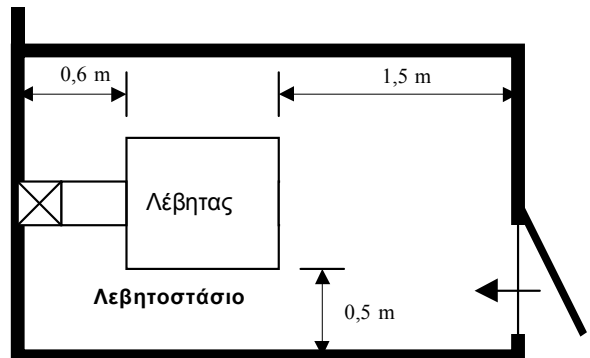
Εργασίες εγκατάστασης

Ο λέβητας τύπου C και S¹) είναι ετοιμοπαράδοτος με όλα τα εξαρτήματα (καλύμματα, πίνακας, κ.λ) προσυναρμολογημένα από το εργοστάσιο. Οι εργασίες εγκατάστασης του λέβητα περιλαμβάνουν:

- 1) Υδραυλική σύνδεση λέβητα
- 2) Εγκατάσταση καυστήρα
- 3) Σύνδεση παροχής πετρελαίου (αερίου) στο καυστήρα
- 4) Σύνδεση καπναγωγού/καπνοδόχου
- 5) Ηλεκτρική σύνδεση

Λεβητοστάσιο

Το λεβητοστάσιο εγκατάστασης του λέβητα πρέπει να είναι σύμφωνα με τους ισχύοντες κανονισμούς διαμόρφωσης χώρου και ασφαλείας. Ο χώρος εγκατάστασης πρέπει είναι αεριζόμενος, διαθέτοντας ένα άνοιγμα ελεύθερης παροχής αέρα που να είναι τουλάχιστον 1,5 φορές της διατομής της καπνοδόχου. Η τοποθέτηση του λέβητα επιλέγεται σε κατάλληλη θέση μέσα στο λεβητοστάσιο έτσι ώστε να είναι κατά το δυνατόν επισκέψιμος από όλες τις πλευρές, διευκολύνοντας την εγκατάσταση και τη συντήρηση. Οι εγκαταστάσεις εξοπλισμού ασφαλείας, απαγωγής καυσαερίων, παροχής ηλεκτρισμού και παροχής πετρελαίου ή αερίου πρέπει να είναι ασφαλείς και να ανταποκρίνονται στις τεχνικές προδιαγραφές καλής λειτουργίας του λέβητα.

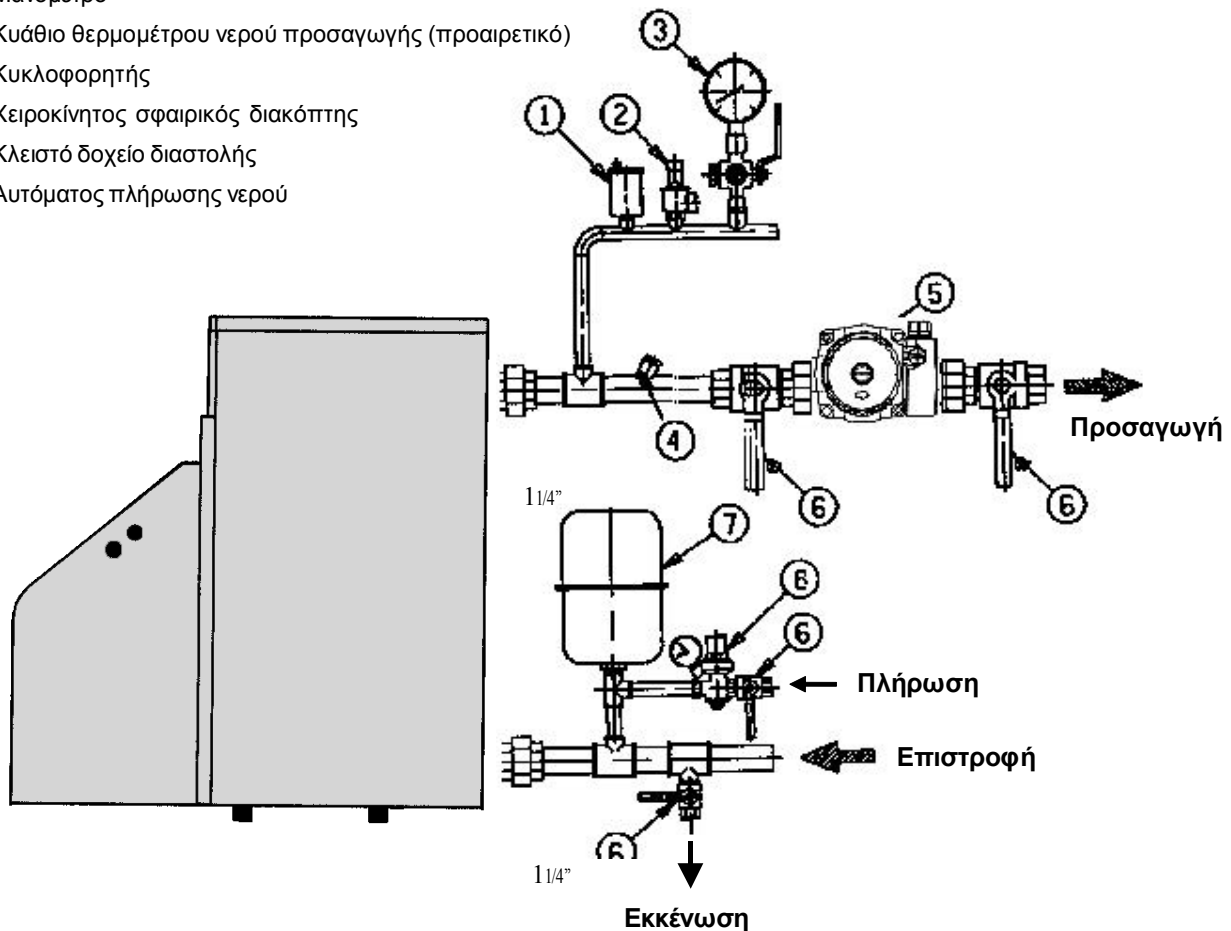


^{*)} Οι λέβητες τύπου CL και SL παραδίδονται με συναρμολογημένο το κορμό των στοιχείων και σε ξεχωριστή συσκευασία τα καλύμματα και ο πίνακας του λέβητα.

ΥΔΡΑΥΛΙΚΗ ΣΥΝΔΕΣΗ

Υπόδειγμα υδραυλικής εγκατάστασης

- 1 Εξαεριστικό
- 2 Βαλβίδα ασφαλείας
- 3 Μανόμετρο
- 4 Κυάθιο θερμομέτρου νερού προσαγωγής (προαιρετικό)
- 5 Κυκλοφορητής
- 6 Χειροκίνητος σφαιρικός διακόπτης
- 7 Κλειστό δοχείο διαστολής
- 8 Αυτόματος πλήρωσης νερού

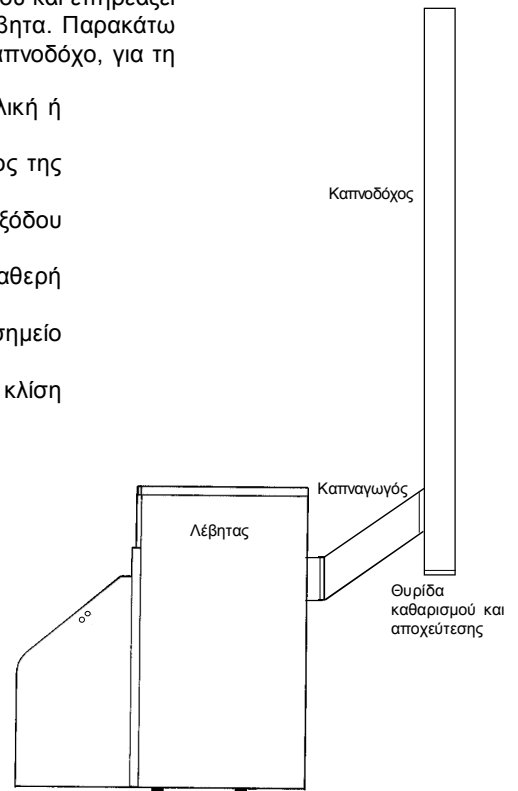


ΚΑΠΝΟΔΟΧΟΣ

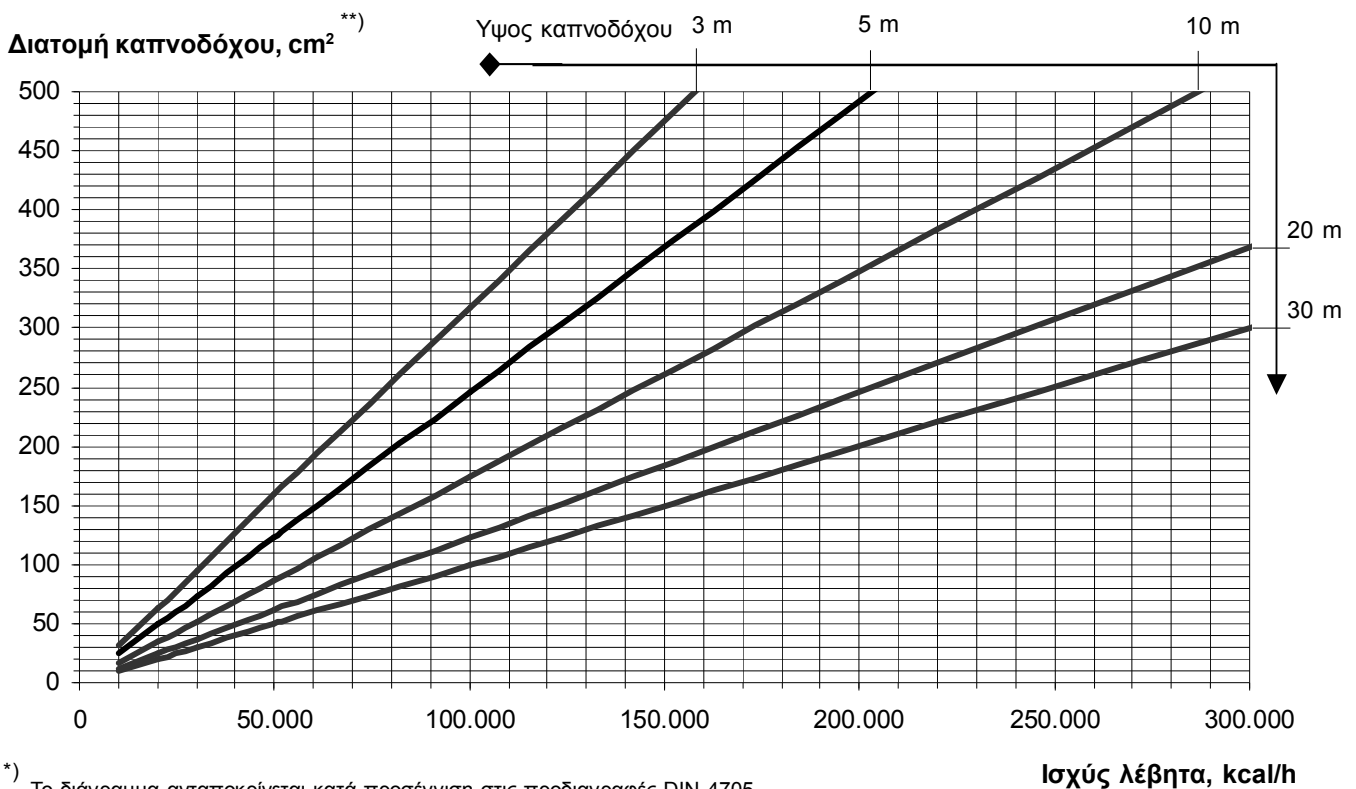
Η καπνοδόχος αποτελεί ένα βασικό μέρος της εγκατάστασης του λεβητοστασίου και επηρεάζει σημαντικά τη λειτουργία και την ισορροπία του συστήματος καυστήρα - λέβητα. Παρακάτω αναφέρονται ορισμένες συμβουλευτικές οδηγίες εφαρμογής, σχετικά με τη καπνοδόχο, για τη σωστή και οικονομική λειτουργία της εγκατάστασης σας:

- Η κατασκευή της καπνοδόχου μπορεί να είναι μεταλλική ή κτιστή με κυκλική ή ορθογωνική διατομή
- Η διατομή της καπνοδόχου εξαρτάται από την ισχύ του λέβητα και το ύψος της καπνοδόχου
- Η διατομή της καπνοδόχου δεν πρέπει να είναι μικρότερη από τη διατομή της εξόδου καυσαερίων του λέβητα
- Η τοποθέτηση της καπνοδόχου πρέπει να είναι κατακόρυφος και με σταθερή διατομή
- Η καπνοδόχος πρέπει να προεξέχει τουλάχιστον 1 μέτρο από το υψηλότερο σημείο του κτιρίου
- Η καπναγωγός πρέπει να είναι σχετικά μικρού μήκους και να ανέρχεται σε κλίση προς τη σύνδεση της με τη καπνοδόχο
- Η καπναγωγός και η καπνοδόχος να είναι καλά μονωμένοι και στεγανοποιημένοι
- Η κατασκευή της καπνοδόχου πρέπει να παρέχει την δυνατότητα καθαρισμού και αποχέτευσης στη βάση της
- Θερμοκρασίες καυσαερίων χαμηλότερες από 160 βαθμούς προκαλούν συνήθως υγροποιήσεις με πιθανόν δυσάρεστα αποτελέσματα, όπως π.χ. διαβρώσεις
- Όταν η καπνοδόχος είναι κτιστή και χρησιμοποιείται για πρώτη φορά τότε συνιστάται να γίνει η ξήρανση της με σταδιακή προθέρμανση.

Κατά τη διαδικασία ρύθμισης και συντήρησης του καυστήρα / λέβητα πρέπει να γίνει και ο σχετικός έλεγχος ελκυσμού της καπνοδόχου. Για τη σωστή λειτουργία του συστήματος ο ελκυσμός πρέπει να ανταποκρίνεται σε συνθήκες ισορροπημένης κατάστασης χωρίς δυσλειτουργίες στις καιρικές διακυμάνσεις, θερμοκρασίας και αέρα, του εξωτερικού περιβάλλοντος.



Ενδεικτικό διάγραμμα επιλογής διατομής καπνοδόχου ^{*)}



^{*)} Το διάγραμμα ανταποκρίνεται κατά προσέγγιση στις προδιαγραφές DIN 4705

^{**)} Για κυλινδρική καπνοδόχο, η διάμετρος της σε mm, **D**, υπολογίζεται σύμφωνα με το τύπο: $D \approx 11,3\sqrt{A}$
Όπου **A** είναι η επιφάνεια διατομής της καπνοδόχου, σε cm², σύμφωνα με το διάγραμμα.

ΓΕΝΙΚΕΣ ΟΔΗΓΙΕΣ

- Για τη εγκατάσταση και τη ρύθμιση του καυστήρα συμβουλευτείτε τις τεχνικές οδηγίες του καυστήρα
- Η λειτουργία και το μέγεθος του εξοπλισμού ασφαλείας, δοχείο διαστολής και βαλβίδας ασφαλείας, πρέπει να ανταποκρίνεται στη ισχύ του λέβητα και στο σχεδιασμό της εγκατάστασης θέρμανσης
- Η επιλογή του κυκλοφορητή πρέπει να ικανοποιεί τα υδραυλικά δεδομένα, μανομετρικού και παροχής, της εγκατάστασης
- Η γραμμή ηλεκτρικής παροχής στο πίνακα του λέβητα πρέπει να παρέχει ασφαλές σύστημα γείωσης διαθέτοντας αυτονομία με τη βοήθεια διπολικού διακόπτη ασφαλείας
- Η εγκατάσταση παροχής καυσίμου πρέπει να είναι ασφαλής. Στη γραμμή παροχής πετρελαίου, μονοσωλήνια ή δισωλήνια διάταξη ανάλογα τις προϋποθέσεις της εγκατάστασης, πρέπει να τοποθετηθεί διακόπτης ασφαλείας και φίλτρο πετρελαίου κατά προτίμηση με ενσωματωμένο αυτόματο εξαεριστή. Η θέση και η απόσταση της δεξαμενής πετρελαίου καθώς επίσης και η διαμόρφωση του δικτύου παροχής καθορίζουν τη κατάλληλη διατομή σωλήνωσης που απαιτείται για παροχή πετρελαίου χωρίς προβλήματα ροής ή εξαερισμού. Σε περίπτωση που η δεξαμενή πετρελαίου ευρίσκεται χαμηλότερα από το ύψος του καυστήρα τότε η διαφορά ύψους δεν πρέπει να υπερβαίνει τα 3,5 μέτρα.
- Όταν χρησιμοποιείται αέριο καύσιμο, φυσικό αέριο ή υγραέριο, πρέπει να τηρηθούν σχολαστικά οι τεχνικοί κανόνες ασφαλείας στη διαμόρφωση και τη διάταξη του δικτύου παροχής αερίου. Οι ελάχιστες πιέσεις παροχής αερίου στο καυστήρα πρέπει να είναι 20 mbar για φυσικό αέριο και 30 mbar για υγραέριο

ΛΕΙΤΟΥΡΓΙΑ ΚΑΙ ΧΡΗΣΗ

Προεργασία, έλεγχος και εκκίνηση

Οι προεργασίες εκκίνησης του λέβητα περιλαμβάνουν:

- Έλεγχος στεγανότητας υδραυλικών συνδέσεων
- Έλεγχος καπναγωγού και καπνοδόχου
- Έλεγχος πληρότητας νερού λέβητα και συστήματος θέρμανσης
- Εξαέωση εγκατάστασης με τη βοήθεια των εξαεριστικών, συμπλήρωση νερού εάν απαιτείται
- Ρύθμιση πίεσης του αυτόματου πλήρωσης 0.2 - 0.5 bar πάνω από τη στατική πίεση της εγκατάστασης. Η τελική πίεση λειτουργίας του συστήματος δεν πρέπει να υπερβαίνει κατά 0,7 bar (7 m) τη στατική πίεση που υπάρχει σε κρύα κατάσταση στο λέβητα
- Άνοιγμα όλων των βανών διακοπής του κυκλώματος θέρμανσης
- Άνοιγμα των βανών παροχής πετρελαίου
- Έλεγχος και επιθεώρηση δικτύου παροχής πετρελαίου και δεξαμενής πετρελαίου
- Έλεγχος ηλεκτρικής συνδεσμολογίας και ασφάλειας ηλεκτρικής παροχής
- Ρύθμιση θερμοστάτη χώρου σε θέση ζήτησης θέρμανσης
- Ρύθμιση θερμοκρασίας θερμοστάτη καυστήρα, συνήθως σε 75 - 80 °C
- Ο θερμοστάτης του κυκλοφορητή ρυθμίζεται στους 40 - 50 °C
- Η εγκατάσταση είναι έτοιμη για εκκίνηση και ο καυστήρας μπορεί να τεθεί σε λειτουργία
- Τοποθέτηση του γενικού διακόπτη ON/OFF του πίνακα στη θέση ON
- Ο καυστήρας είναι έτοιμος να ξεκινήσει και να ανάψει υπό κανονικές συνθήκες
- Η πιθανόν εμπλοκή του καυστήρα μπορεί να οφείλεται σε ανεπαρκή παροχή πετρελαίου - απαιτείται εξαέρωση, ή λόγω λανθασμένης αρχικής ρύθμισης του αέρα καύσης
- Για τη σωστή ρύθμιση και λειτουργία του καυστήρα συμβουλευτείτε τις τεχνικές οδηγίες του καυστήρα

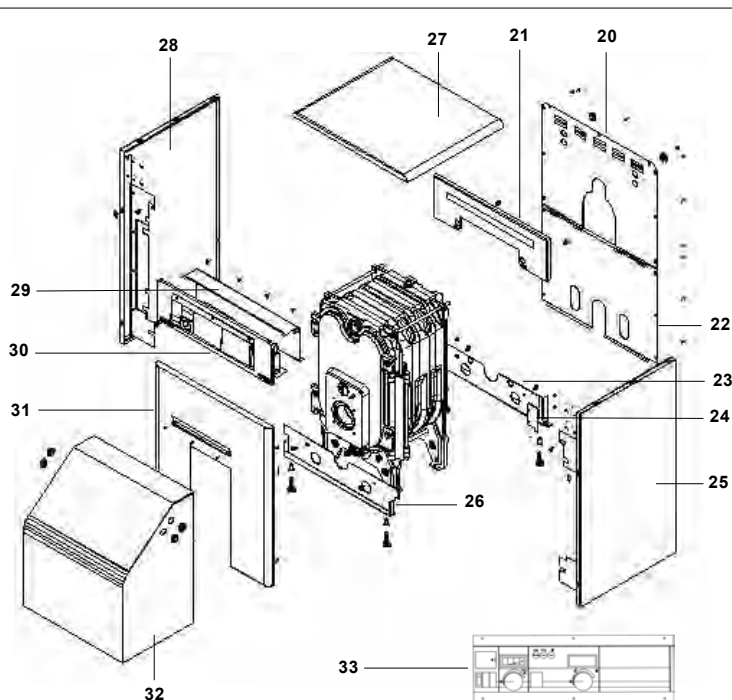
ΣΥΝΤΗΡΗΣΗ

Για τη οικονομική και ασφαλή λειτουργία και χρήση της εγκατάστασης πρέπει ο χρήστης για το δικό του συμφέρον να ελέγχει και να επιβλέπει το λεβητοστάσιο περιοδικά σύμφωνα με τις οδηγίες που έχει λάβει από το εγκαταστάτη του. Μια φορά το χρόνο επιβάλλεται να γίνεται συντήρηση του λέβητα και του καυστήρα από αδειούχο τεχνικό καυστήρων. Οι βασικές εργασίες συντήρησης περιλαμβάνουν τον καθαρισμό του λέβητα και της καπνοδόχου, τον τεχνικό έλεγχο ασφαλείας της εγκατάστασης, την επιθεώρηση και τη ρύθμιση του καυστήρα. Αναλώσιμα υλικά όπως μπτεκ πετρελαίου και απλά φίλτρα πετρελαίου συνιστάται να αντικαθιστούνται κάθε χρόνο με καινούργια.

ΠΑΡΑΡΤΗΜΑ 1. Εξαρτήματα και ανταλλακτικά λέβητα WIRBEX MINI

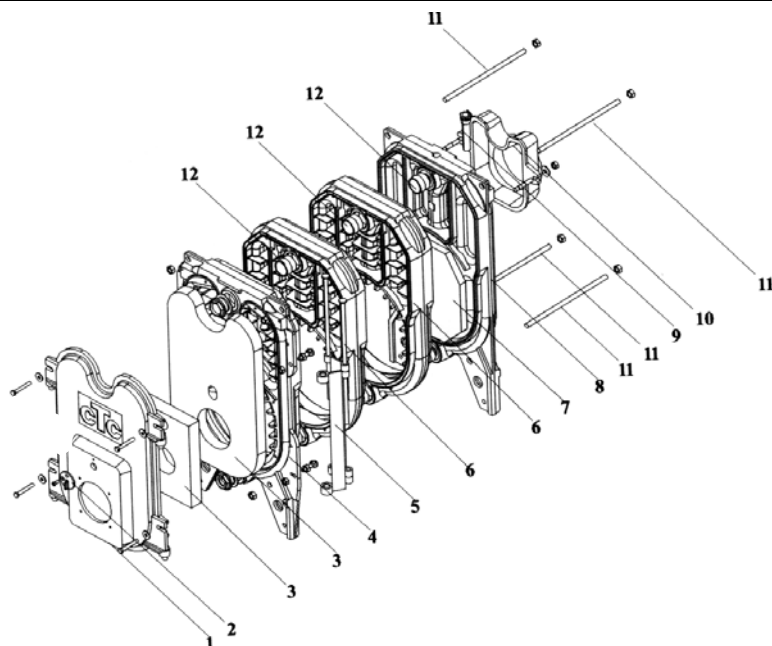
Εξαρτήματα περιβλήματος λέβητα

No	Περιγραφή
20	Πάνω οπίσθια πλάκα
21	Πάνω οπίσθιο στήριγμα
22	Κάτω οπίσθια πλάκα
23	Κάτω οπίσθιο στήριγμα
24	Κάτω οπίσθιο στήριγμα πλάκας
25	Δεξιό πλευρικό κάλυμμα WIRBEX MINI 30
25	Δεξιό πλευρικό κάλυμμα WIRBEX MINI 40
25	Δεξιό πλευρικό κάλυμμα WIRBEX MINI 50
25	Δεξιό πλευρικό κάλυμμα WIRBEX MINI 60
25	Δεξιό πλευρικό κάλυμμα WIRBEX MINI 70
25	Δεξιό πλευρικό κάλυμμα WIRBEX MINI 80
26	Εμπρόσθιο κάτω στήριγμα
27	Κάλυμμα οροφής WIRBEX MINI 30
27	Κάλυμμα οροφής WIRBEX MINI 40
27	Κάλυμμα οροφής WIRBEX MINI 50
27	Κάλυμμα οροφής WIRBEX MINI 60
27	Κάλυμμα οροφής WIRBEX MINI 70
27	Κάλυμμα οροφής WIRBEX MINI 80
28	Αριστερό πλευρικό κάλυμμα WIRBEX MINI 30
28	Αριστερό πλευρικό κάλυμμα WIRBEX MINI 40
28	Αριστερό πλευρικό κάλυμμα WIRBEX MINI 50
28	Αριστερό πλευρικό κάλυμμα WIRBEX MINI 60
28	Αριστερό πλευρικό κάλυμμα WIRBEX MINI 70
28	Αριστερό πλευρικό κάλυμμα WIRBEX MINI 80
29	Προστατευτικό οπίσθιο κάλυμμα πίνακα ελέγχου
30	Πλαίσιο πίνακα ελέγχου
31	Εμπρόσθιο κάλυμμα
32	Κάλυμμα καυστήρα WIRBEX MINI S, SL
33	Πίνακας WIRBEX MINI κομπλέ (πιοκαλωδιωμένος)



Εξαρτήματα κορμού λέβητα

No	Περιγραφή	No	Περιγραφή
1	Πόρτα καυστήρα	7	Μόνωση οπίσθιο στοιχείο
2	Κάλυμμα θυρίδας επισκόπησης	8	Οπίσθιο στοιχείο
3	Μόνωση πόρτας καυστήρα	9	Στήριγμα καλύμματος οπίσθιου στοιχείου
4	Εμπρόσθιο στοιχείο	10	Κάλυμμα οπίσθιο στοιχείου
5	Μενδεζές πόρτας	11	Ντίζες στήριξης στοιχείων
6	Ενδιάμεσο στοιχείο	12	Νίπελ σύνδεσης στοιχείων (κωνικοί σύνδεσμοι)





- Καυστήρες πετρελαίου
- Καυστήρες αερίου
- Χυτοσίδηροι λέβητες
- Χαλύβδινοι λέβητες
- Μονάδες θέρμανσης



...προϊόντα εμπιστοσύνης
