

ΗΕΛΙΟΑΚΜΙ®

ΗΛΙΑΚΟΙ ΘΕΡΜΟΣΙΦΩΝΕΣ
ΟΔΗΓΙΕΣ ΤΟΠΟΘΕΤΗΣΗΣ, ΣΥΝΤΗΡΗΣΗΣ ΚΑΙ ΧΡΗΣΗΣ



Αγαπητοί φίλοι,

Είναι η πρώτη φορά που επικοινωνούμε με αυτό τον τρόπο και σαν ο γραπτός λόγος να γίνεται φιλική κουβέντα, αισθανόμαστε έτοιμοι να σας παρουσιάσουμε μέσα από τις σελίδες της δεύτερης εμπλουτισμένης έκδοσης που κρατάτε αυτή τη στιγμή στα χέρια σας, την εταιρία μας.

Μια εταιρία που προτείνει ηλιόλουστες λύσεις, και που εδώ και τρεις δεκαετίες, εργάζεται με πάθος και αφοσίωση, για να προσφέρει πάντα το καλύτερο. Γιατί ξέρει. Γιατί μπορεί.

Η **ΗΛΙΟΑΚΜΗ** από τη δεκαετία του '70, κατασκευάζει και εγκαθιστά ηλιακούς θερμοσίφωνες και έχει χιλιάδες πιστούς φίλους, όπως εσείς. Με τέτοια εμπειρία οικονομικών προϊόντων με υψηλή απόδοση και χωρίς ελαττώματα, δικαιούμαστε να νιώθουμε υπερήφανοι για την προσφορά αυτή στο κοινωνικό σύνολο. Γιατί ένας ηλιακός θερμοσίφωνας δεν είναι μια απλή συσκευή που κάνει τη ζωή μας πιο εύκολη. Είναι **μια ολόκληρη φιλοσοφία**. Η φιλοσοφία που έχει οδηγήσει την **ΗΛΙΟΑΚΜΗ** στην κορυφή της παγκόσμιας τεχνολογίας ζεστού νερού από τον ήλιο σε περισσότερες από **60 χώρες**, σε όλες τις κλιματολογικές συνθήκες και για όλους τους τύπους ποιότητας νερού.

Μια φιλοσοφία που οδηγεί τα βήματά μας και ως επαγγελματίες μας κάνει να νιώθουμε την ευθύνη και την υποχρέωση να προσφέρουμε προϊόντα και υπηρεσίες που δένουν αρμονικά με το περιβάλλον και τον άνθρωπο. Για να αφήσουμε στα παιδιά μας έναν καλύτερο κόσμο.

Η **ΗΛΙΟΑΚΜΗ** πιστή στην τακτική της άριστης σχεδίασης και της συνεχούς βελτίωσης των προϊόντων της, προσφέρει σήμερα ηλιακούς θερμοσίφωνες υψηλών προδιαγραφών και απαιτήσεων.

Αρχιτέκτονες, Μηχανολόγοι, Εγκαταστάτες και όλοι οι επαγγελματίες του χώρου σε συνεργασία με εμάς, μπορούμε να δημιουργήσουμε. Μπορούμε να κάνουμε πράξη, με τις πιο οικονομικές και αποτελεσματικές τεχνολογίες, το ζεστό νερό από τον ήλιο. Για το καλό όλων.

Ζούμε σε «ιδιαίτερους» καιρούς. Το περιβάλλον μας κρούει τον κώδωνα του κινδύνου. Όταν όλος ο κόσμος προσανατολίζεται σε άλλες, ανανεώσιμες πηγές ενέργειας... Όταν η παγκόσμια κατακραυγή ξυπνάει συνειδήσεις... Όταν η λύση είναι δίπλα μας, εμείς θα την ψάχνουμε ακόμα;

Οι ηλιακοί θερμοσίφωνες δεν είναι μια πολυτέλεια. Είναι κομμάτι από το μέλλον, σήμερα. Από το μέλλον που τάξαμε στα παιδιά μας.

Ο στόχος μας είναι ένας. **Ποιότητα ζωής**. Αυτή είναι και η φιλοσοφία μας.

Με τιμή



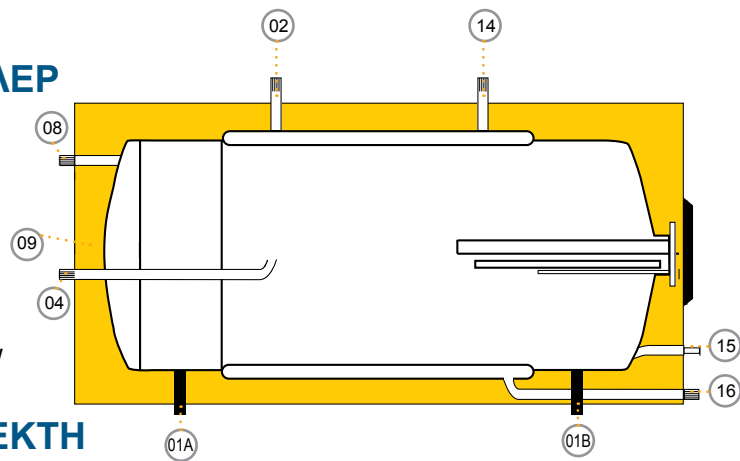
Χρήστος Παπαδόπουλος
Γενικός Διευθυντής

ΠΕΡΙΕΧΟΜΕΝΑ

ΤΕΧΝΙΚΑ ΧΑΡΑΚΤΗΡΙΣΤΙΚΑ ΚΑΙ ΟΛΙΚΕΣ ΔΙΑΣΤΑΣΕΙΣ ΤΩΝ ΣΥΣΚΕΥΩΝ... ΣΕΛ. 4	4
ΣΥΣΚΕΥΑΣΙΑ ΗΛΙΑΚΟΥ ΘΕΡΜΟΣΙΦΩΝΑ	ΣΕΛ. 5
ΤΙ ΠΡΕΠΕΙ ΝΑ ΓΝΩΡΙΖΕΤΕ ΓΙΑ ΤΟΥΣ ΗΛΙΑΚΟΥΣ ΘΕΡΜΟΣΙΦΩΝΕΣ MEGASUN	ΣΕΛ. 6
ΓΕΝΙΚΕΣ ΟΔΗΓΙΕΣ	ΣΕΛ. 7
ΣΧΕΔΙΑΓΡΑΜΜΑ ΣΥΝΑΡΜΟΛΟΓΗΣΗΣ ΤΗΣ ΒΑΣΗΣ ΣΤΗΡΙΞΗΣ ΣΕ ΕΠΙΠΕΔΗ ΕΠΙΦΑΝΕΙΑ (ΜΠΕΤΟΝ)	ΣΕΛ. 8
ΣΧΕΔΙΑΓΡΑΜΜΑ ΣΥΝΑΡΜΟΛΟΓΗΣΗΣ ΤΗΣ ΒΑΣΗΣ ΣΤΗΡΙΞΗΣ ΣΕ ΕΠΙΦΑΝΕΙΑ ΜΕ ΜΕΓΙΣΤΗ ΚΛΙΣΗ 32°	ΣΕΛ. 9
ΑΝΑΛΥΤΙΚΗ ΠΕΡΙΓΡΑΦΗ ΕΞΑΡΤΗΜΑΤΩΝ ΜΠΟΪΛΕΡ ΚΑΙ ΣΥΛΛΕΚΤΩΝ	ΣΕΛ. 10
ΟΔΗΓΙΕΣ ΤΟΠΟΘΕΤΗΣΗΣ ΤΟΥ ΜΠΟΪΛΕΡ ΚΑΙ ΤΩΝ ΣΥΛΛΕΚΤΩΝ ΠΑΝΩ ΣΤΗ ΒΑΣΗ ΣΤΗΡΙΞΗΣ.....	ΣΕΛ. 12
ΟΔΗΓΙΕΣ ΣΥΝΑΡΜΟΛΟΓΗΣΗΣ ΤΟΥ ΜΠΟΪΛΕΡ, ΤΩΝ ΣΥΛΛΕΚΤΩΝ ΚΑΙ ΤΩΝ ΕΞΑΡΤΗΜΑΤΩΝ	ΣΕΛ. 13
ΓΕΜΙΣΜΑ ΤΟΥ ΚΛΕΙΣΤΟΥ ΚΥΚΛΩΜΑΤΟΣ ΜΕ ΘΕΡΜΙΚΟ ΥΓΡΟ	ΣΕΛ. 14
ΠΕΡΙΓΡΑΦΗ ΤΩΝ ΜΕΡΩΝ ΤΗΣ ΗΛΕΚΤΡΙΚΗΣ ΑΝΤΙΣΤΑΣΗΣ ΚΑΙ ΤΟΥ ΘΕΡΜΟΣΤΑΤΗ - ΟΔΗΓΙΕΣ ΣΥΝΔΕΣΗΣ	ΣΕΛ. 15
ΙΔΙΑΙΤΕΡΕΣ ΚΛΙΜΑΤΟΛΟΓΙΚΕΣ ΣΥΝΘΗΚΕΣ	ΣΕΛ. 16
ΟΔΗΓΙΕΣ ΜΕΤΑ ΤΗΝ ΕΓΚΑΤΑΣΤΑΣΗ	ΣΕΛ. 18
ΕΑΝ Ο ΗΛΙΑΚΟΣ ΘΕΡΜΟΣΙΦΩΝΑΣ ΔΕΝ ΠΑΡΕΧΕΙ ΖΕΣΤΟ ΝΕΡΟ ΜΕ ΤΟΝ ΗΛΙΟ	ΣΕΛ. 16
ΕΑΝ Ο ΗΛΙΑΚΟΣ ΘΕΡΜΟΣΙΦΩΝΑΣ ΔΕΝ ΠΑΡΕΧΕΙ ΖΕΣΤΟ ΝΕΡΟ ΜΕ ΤΗΝ ΗΛΕΚΤΡΙΚΗ ΑΝΤΙΣΤΑΣΗ	ΣΕΛ. 16
ΑΝΤΙΚΑΤΑΣΤΑΣΗ ΤΗΣ ΡΑΒΔΟΥ ΜΑΓΝΗΣΙΟΥ.....	ΣΕΛ. 16
ΠΑΡΑΛΛΗΛΗ ΣΥΝΔΕΣΗ ΤΡΙΩΝ ΗΛΙΑΚΩΝ ΘΕΡΜΟΣΙΦΩΝΩΝ.....	ΣΕΛ. 19
ΣΕΙΡΙΑΚΗ ΣΥΝΔΕΣΗ ΠΕΝΤΕ ΗΛΙΑΚΩΝ ΘΕΡΜΟΣΙΦΩΝΩΝ	ΣΕΛ. 19
ΤΥΠΙΚΗ ΕΓΚΑΤΑΣΤΑΣΗ ΠΕΝΤΕ ΗΛΙΑΚΩΝ ΘΕΡΜΟΣΙΦΩΝΩΝ	ΣΕΛ. 20
ΤΥΠΙΚΗ ΕΓΚΑΤΑΣΤΑΣΗ ΕΞΙ ΗΛΙΑΚΩΝ ΘΕΡΜΟΣΙΦΩΝΩΝ	ΣΕΛ. 20
ΕΓΚΑΤΑΣΤΑΣΕΙΣ MEGASUN ΣΕ ΟΛΟΚΛΗΡΟ ΤΟΝ ΚΟΣΜΟ	ΣΕΛ. 21
ΟΙ ΕΓΚΑΤΑΣΤΑΣΕΙΣ ΜΑΣ	ΣΕΛ. 22
35 ΧΡΟΝΙΑ ΙΣΤΟΡΙΑ	ΣΕΛ. 23

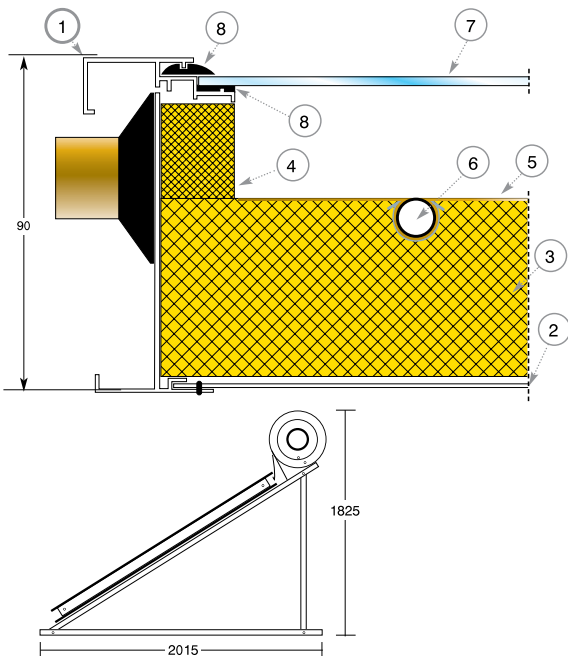
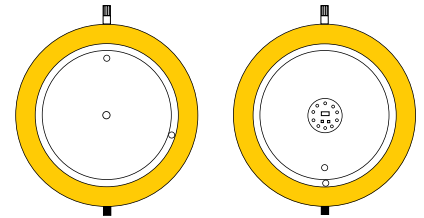
ΤΕΧΝΙΚΑ ΧΑΡΑΚΤΗΡΙΣΤΙΚΑ ΤΟΥ ΜΠΟΪΛΕΡ

- Εξωτερικό περίβλημα : Ανοδιωμένο αλουμίνιο
- Μόνωση δεξαμενής : Πολυουρεθάνη πάχους 40 - 60 χιλ.
- Υλικό κυλίνδρου : Low carbon steel 3 χιλ.
- Υλικό μανδύα (jacket) : Low carbon steel 1,5 χιλ.
- Εσ. προστασία δεξαμενής : Επισμάλτωση
- Πρόσθετη προστασία : Ράβδος Μαγνησίου
- Ηλεκτρική αντίσταση : Χάλκινη
- Θερμοστατής : Διπολικός τεσσάρων επαφών
- Ισχύς αντίστασης : Διαθέσιμη από 0,8 KWw έως 4 KW



ΤΕΧΝΙΚΑ ΧΑΡΑΚΤΗΡΙΣΤΙΚΑ ΤΟΥ ΣΥΛΛΕΚΤΗ

1. Εξωτερικό περίβλημα : Ανοδιωμένο προφίλ αλουμινίου
2. Πίσω πλάτη συλλέκτη : Γαλβανισμένη λαμαρίνα 0,6 χιλ.
3. Μόνωση πλάτης : Πετροβάμβακας 40 χιλ.
4. Πλευρική μόνωση : Υαλοβάμβακας 20 χιλ.
5. Απορροφητής : Ενιαίο φύλλο με επιλεκτική επίστρωση τιτανίου ή black selective.
6. Σωληνώσεις απορροφητή : Χάλκινοι σωλήνες $\varnothing 10$ & $\varnothing 22$
7. Διαφανές κάλυμμα : Τζάμι Ασφαλείας (Solar Tempered Glass)
8. Στεγανωτικό υλικό : Λάστιχο EPDM, Διάφανη Σιλικόνη

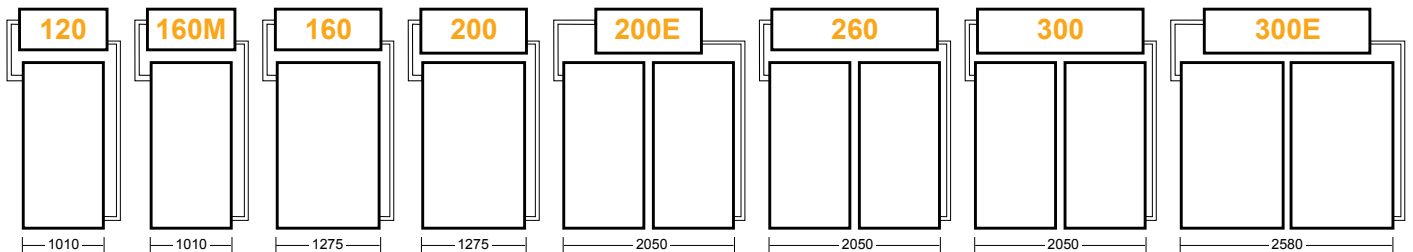


Απορροφητής με επιλεκτική επίστρωση τιτανίου

Απορροφητής black selective



ΕΞΩΤΕΡΙΚΕΣ ΔΙΑΣΤΑΣΕΙΣ ΟΛΩΝ ΤΩΝ ΣΥΣΚΕΥΩΝ



ΤΕΧΝΙΚΑ ΧΑΡΑΚΤΗΡΙΣΤΙΚΑ ΚΑΙ ΟΛΙΚΕΣ ΔΙΑΣΤΑΣΕΙΣ ΤΩΝ ΣΥΣΚΕΥΩΝ

ΤΥΠΟΣ MEGASUN	ΔΕΞΑΜΕΝΗ			ΣΥΛΛΕΚΤΗΣ				Τεστ πίεσης	ΒΑΣΗ ΣΤΗΡΙΞΗΣ		ΟΛΙΚΟ ΒΑΡΟΣ ΣΥΣΚΕΥΗΣ	
	Διαστάσεις mm	Βάρος kg	Τεστ πίεσης κυλίνδρου	Διαστάσεις mm	Αριθμός Συλλεκτών	Συλλεκτική Επιφάνεια	Βάρος kg (ανά συλλέκτη)		Βάρος kg	ΑΔΕΙΑ kg (+/-5%)	ΓΕΜΑΤΗ kg	
120	530x1100	52	10 BAR	2050x1010x90	1	2,10	43	10 BAR	26	121	231	
160M	530x1320	62	10 BAR	2050x1010x90	1	2,10	43	10 BAR	26	131	281	
160	530x1320	62	10 BAR	2050x1275x90	1	2,60	51	10 BAR	27	140	290	
200	570x1320	70	10 BAR	2050x1275x90	1	2,60	51	10 BAR	27	148	338	
200E	570x1320	70	10 BAR	2050x1010x90	2	4,20	43	10 BAR	28	184	376	
260	530x2050	103	10 BAR	2050x1010x90	2	4,20	43	10 BAR	30	219	469	
300	570x2050	114	10 BAR	2050x1010x90	2	4,20	43	10 BAR	30	230	520	
300E	570x2050	114	10 BAR	2050x1275x90	2	5,20	51	10 BAR	30	246	536	

• Η ΗΛΙΟΑΚΜΗ Α.Ε. διατηρεί το δικαίωμα να αλλάξει τις προδιαγραφές των προϊόντων και των εξαρτημάτων τους χωρίς προειδοποίηση.

ΣΥΣΚΕΥΑΣΙΑ ΗΛΙΑΚΟΥ ΘΕΡΜΟΣΙΦΩΝΑ

Όλες οι συσκευές **MEGASUN** (δεξαμενή, συλλέκτης, βάση στήριξης και εξαρτήματα σύνδεσης) παραδίδονται στον πελάτη συσκευασμένα.

Η δεξαμενή συσκευάζεται με δύο στρωγυλά φελιζόλ πάχους 7 cm το καθένα, τα οποία σφίγγουν γερά πάνω στη δεξαμενή με stretch-film. Στη συνέχεια τοποθετείται σε σκληρό χαρτοκιβώτιο που φέρει εξωτερικά τις ενδείξεις του κάθε μοντέλου. Ο συλλέκτης συσκευάζεται με 4 πλαστικές γωνίες που προσαρμόζονται στο σχήμα της γωνίας του, και σφίγγονται περιμετρικά του, με πλαστικό ιμάντα (κατόπιν παραγγελίας οι συλλέκτες μπορούν να παραδοθούν ανά δέκα τεμάχια σε ξύλινη παλέτα με την παραπάνω συσκευασία).

Όλα τα ελάσματα της βάσης στήριξης, ο πλαστικός σάκος με τα εξαρτήματα σύνδεσης, το αντιψυκτικό υγρό και τα αξεσουάρ, συσκευάζονται σε χαρτοκιβώτιο, όπου αναγράφεται εξωτερικά το μοντέλο στο οποίο αντιστοιχεί.

Ο πλαστικός σάκος περιέχει όλα τα εξαρτήματα σύνδεσης της κάθε συσκευής, όπως βίδες, παξιμάδια για τη βάση στήριξης, ούπα, στριφώνια, γωνίες, ρακόρ, βαλβίδες ασφαλείας, τάπες, χωνί πλήρωσης του θερμικού υγρού.

Όλοι οι εμφανείς σωλήνες της δεξαμενής και των συλλεκτών, καλύπτονται με πλαστικές τάπες, έτσι ώστε να προστατεύονται οι βόλτες τους από τυχόν χτυπήματα κατά τη διάρκεια της μεταφοράς.



- Το εμπόρευμα ταξιδεύει με ευθύνη του αγοραστή.
- Όλες οι προδιαγραφές των προϊόντων, των εξαρτημάτων και των υλικών, μπορούν να αλλαχθούν οποιαδήποτε στιγμή χωρίς προειδοποίηση.
- Για οποιαδήποτε διαφωνία αρμόδια είναι τα δικαστήρια των Αθηνών στην Ελλάδα

Η ΗΛΙΟΑΚΜΗ Α.Ε. διατηρεί το δικαίωμα να αλλάξει όλες τις προδιαγραφές των προϊόντων και των εξαρτημάτων τους χωρίς προηγούμενη προειδοποίηση.

ΤΙ ΠΡΕΠΕΙ ΝΑ ΓΝΩΡΙΖΕΤΕ ΓΙΑ ΤΟΥΣ ΗΛΙΑΚΟΥΣ ΘΕΡΜΟΣΙΦΩΝΕΣ MEGASUN

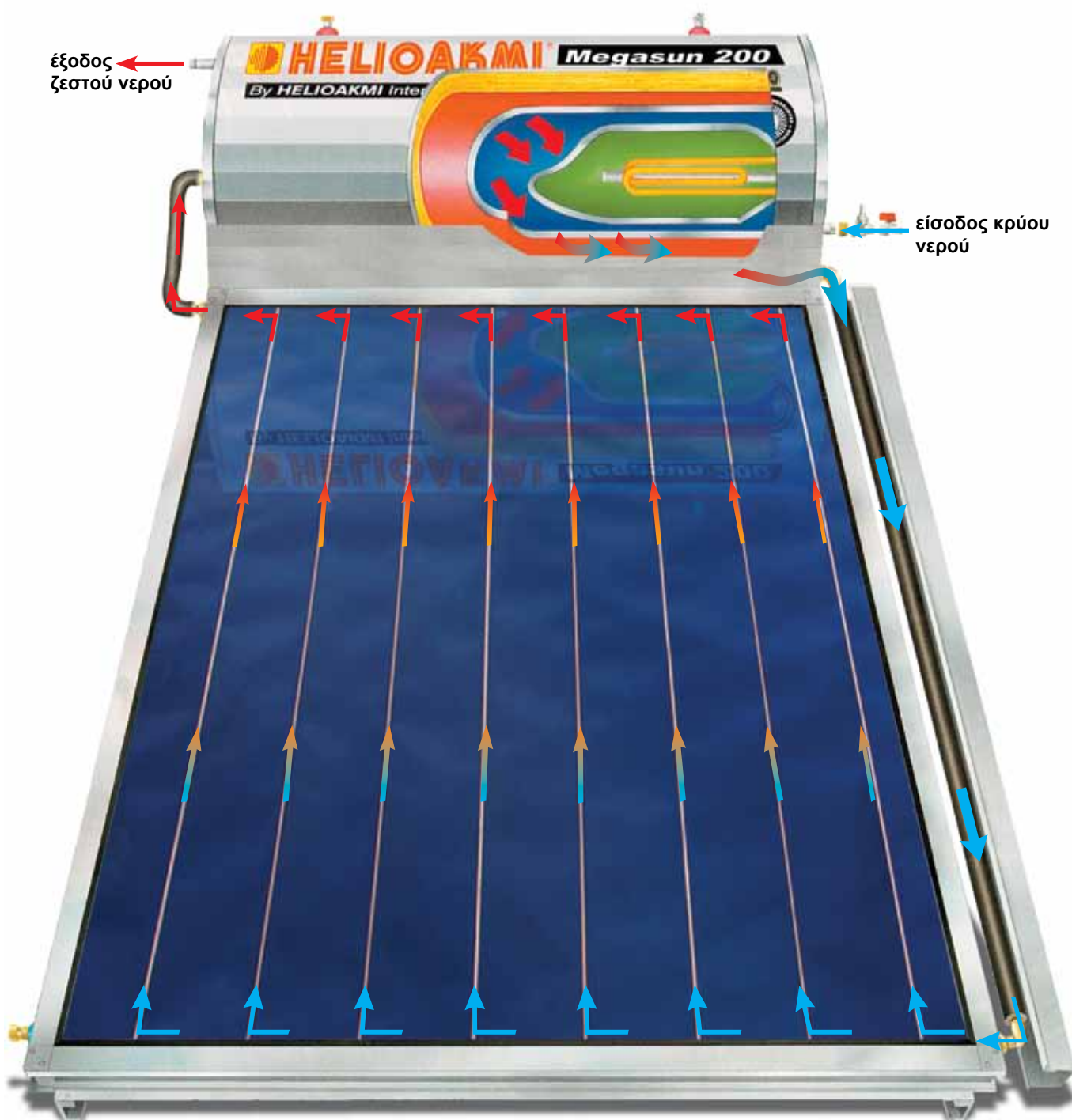
- Οι ηλιακοί θερμοσίφωνες προηγμένης τεχνολογίας MEGASUN είναι κλειστό κυκλώματος, φυσικής κυκλοφορίας. Το ειδικό θερμικό υγρό που χρησιμοποιείται στο κλειστό κύκλωμα ενισχύει την απόδοσης του ηλιακού θερμοσίφωνα, τον προστατεύει από την παγωνιά και δεν επιτρέπει την επικάλυψη αλάτων στους σωλήνες του συλλέκτη. Το κλειστό κύκλωμα (jack-et) όπου κυκλοφορεί το θερμικό υγρό είναι ανεξάρτητο και δεν επικοινωνεί με την δεξαμενή νερού.
- Είναι πολύ σημαντικό να επιλέξετε μαζί με τον τοπικό αντιπρόσωπο της

ΗΛΙΑΟΚΜΗ το σωστό μέγεθος του ηλιακού θερμοσίφωνα που θα καλύπτει πλήρως τις ανάγκες σας.

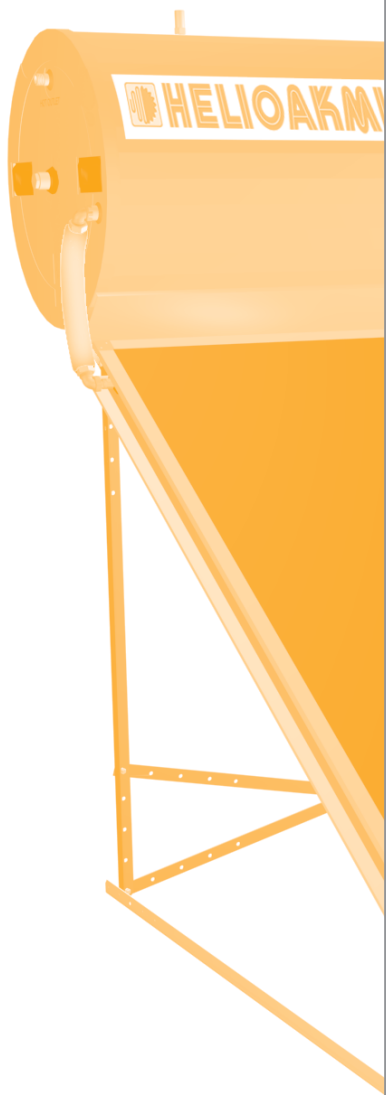
- Για την καλύτερη επιλογή της συσκευής θα πρέπει να ληφθούν σοβαρά υπόψη οι τοπικές κλιματολογικές συνθήκες και οι ανάγκες σας σε ζεστό νερό.
- Η εξοικονόμηση ενέργειας που θα έχετε από τον ηλιακό θερμοσίφωνα θα εξαρτηθεί από τον τρόπο χρήσης του ζεστού νερού, από την χρήση της ηλεκτρικής αντίστασης και από τις τοπικές καιρικές συνθήκες. Υπό καλές καιρικές συνθήκες η εξοικονόμηση

ενέργειας μπορεί να φθάσει μέχρι 100%.

- Σε ηλιόλουστες ημέρες η ισχύς της ακτινοβολίας είναι μεγαλύτερη μεταξύ 10:30π.μ. – 15:30μ.μ. Για τον λόγο αυτό είναι προτιμότερο να προγραμματίζετε τις ανάγκες σας που απαιτούν μεγάλη κατανάλωση ζεστού νερού (όπως πλυντήριο ρούχων, πλυντήριο πιάτων... κτλ) προς το μέσο της ημέρας.
- Για τις ημέρες με ελάχιστη ηλιοφάνεια και χαμηλή θερμοκρασία περιβάλλοντος σας προτείνουμε να έχετε την ηλεκτρική αντίσταση αναμμένη προκειμένου να έχετε συνεχώς ζεστό νερό διαθέσιμο.



ΓΕΝΙΚΕΣ ΟΔΗΓΙΕΣ



- Πριν την εγκατάσταση του ηλιακού θερμοσίφωνα διαβάστε προσεκτικά όλες τις οδηγίες εγκατάστασης που αναφέρονται και απεικονίζονται σε αυτό το εγχειρίδιο.
- Πριν την τοποθέτηση του ηλιακού θερμοσίφωνα είναι απαραίτητο να συμφωνηθούν μεταξύ του πελάτη και του εγκαταστάτη όλες οι λεπτομέρειες για τη σωστή και ασφαλή εγκατάσταση της συσκευής όπως επιλογή θέσης, διαδρομή σωληνώσεων και καλωδίων, στατική αντοχή και έλεγχος της επιφάνειας που θα τοποθετηθεί η συσκευή... κλπ.
- Η θέση που θα επιλέξετε να εγκαταστήσετε τον ηλιακό θερμοσίφωνα δεν θα πρέπει να σκιάζεται, καθ' όλη την διάρκεια του χρόνου, από δένδρα ή άλλα εμπόδια.
- Η εγκατάσταση πρέπει να γίνεται σύμφωνα με τους ισχύοντες τοπικούς ηλεκτρολογικούς και υδραυλικούς κανονισμούς.
- Για την καλύτερη απόδοση ο θερμοσίφοντας πρέπει να αντικρύζει τον Νότο για το Βόρειο Ημισφαίριο και τον Βορρά για το Νότιο Ημισφαίριο. Σε περίπτωση που δεν είναι απόλυτα εφικτό να τοποθετηθεί η συσκευή προσανατολισμένη προς τον Ισημερινό, μπορείτε να την προσανατολίσετε μέχρι 30° ανατολικά, εάν οι μεγαλύτερες ανάγκες σας για ζεστό νερό είναι πριν τις 14:00μ.μ., ενώ εάν είναι μετά τις 14:00μ.μ. μπορείτε να την προσανατολίσετε μέχρι 30° δυτικά. Και στις δύο περιπτώσεις οι απώλειες της συνολικής απολαβής της ηλιακής ενέργειας δεν ξεπερνά το 6% ετησίως.
- Εάν ο θερμοσίφοντας πρέπει να εγκατασταθεί σε στέγη όπου η γωνία κλίσης είναι μικρότερη από 15° ή μεγαλύτερη από 32°, θα πρέπει απαραίτητα να χρησιμοποιηθεί ένας διαφορετικός εξοπλισμός από την στάνταρντ βάση της συσκευής, παρόμοιος με αυτόν που χρησιμοποιείται σε περιοχές που είναι επιρρεπείς σε κυκλώνες, καταιγίδες και δυνατούς ανέμους.
- Για την ασφαλέστερη τοποθέτηση του Ηλιακού θερμοσίφωνα σε επικλινείς στέγες είναι απαραίτητο η βάση στήριξης να τοποθετηθεί σε σημείο τέτοιο έτσι ώστε η δεξαμενή νερού να βρίσκεται επάνω ακριβώς από ένα δοκάρι και σε καμία περίπτωση ανάμεσα σε δύο δοκάρια.
- Εάν η επιφάνεια πάνω στην οποία προκειται να τοποθετηθεί η συσκευή (επικλινή ή επίπεδη) δεν είναι συμβατή με τον στάνταρντ εξοπλισμό που παρέχεται με την κάθε συσκευή θα πρέπει να χρησιμοποιηθεί ένας διαφορετικός εξοπλισμός τον οποίο θα προτείνει, επιλέξει και τοποθετήσει ο εγκαταστάτης, σε συνεννόηση πάντα με τον πελάτη.
- Όταν πρόκειται για τοποθέτηση σε επικλινή στέγη τα ελάσματα "D" θα πρέπει να βιδώνονται με κατάλληλες βίδες και παξιμάδια επάνω στα δοκάρια της στέγης έτσι ώστε να εξασφαλίζεται η ορθή και ασφαλής τοποθέτηση του ηλιακού θερμοσίφωνα.
- Σε περιοχές που υπόκεινται σε βαριές χιονοπτώσεις, ιδιαίτερη προσοχή πρέπει να δοθεί, έτσι ώστε να μην μαζευτεί χιόνι πίσω από την δεξαμενή και να ελεγχθεί εάν τα στηρίγματα του στάνταρντ εξοπλισμού είναι ικανά να αντέξουν το βάρος του αναμενόμενου χιονιού. Το ίδιο ισχύει και σε περιοχές όπου επικρατούν δυνατοί άνεμοι, τυφώνες, κυκλώνες, ανεμοστρόβιλοι και έντονοι καταιγίδες. Σε αυτές τις περιπτώσεις η δεξαμενή θα πρέπει να είναι τοποθετημένη σταθερά επάνω στη σκεπή και δεμένη με πρόσθετους μεταλλικούς ιμάντες. Χρησιμοποιήστε απαραίτητα το **Typhoon set** (σελ. 16-17)
- Τόσο οι σωλήνες του ηλιακού θερμοσίφωνα, όσο και οι σωλήνες του ζεστού και κρύου νερού, θα πρέπει να είναι καλά μονωμένες.
- Ιδιαίτερη προσοχή πρέπει να δοθεί στο γέμισμα και στην σύνδεση του κλειστού κυκλώματος. Μόνο εξειδικευμένοι τεχνικοί μπορούν να προβαίνουν στην σύνδεση και γέμισμα του κλειστού κυκλώματος. Πριν αρχίσει το γέμισμα του κλειστού κυκλώματος με το θερμικό υγρό, θα πρέπει πρώτα να γεμίσει πλήρως η δεξαμενή νερού.
- Πριν την έναρξη της εγκατάστασης του ηλιακού θερμοσίφωνα θα πρέπει να διαβάσετε προσεκτικά και να λάβετε υπόψη όλες τις οδηγίες που περιγράφονται και απεικονίζονται στο παρόν εγχειρίδιο.
- Αφού τελειώσετε την εγκατάσταση της συσκευής, καθαρίστε το χώρο όπου πραγματοποιήθηκε η εργασία. Συμπληρώστε την εγγύηση και ταχυδρομήστε το σχετικό κουπόνι στην **ΗΛΙΟΑΚΜΗ Α.Ε.**
- Τηρείτε πιστά τους τοπικούς και εθνικούς νόμους και κανονισμούς (π.χ. υδραυλικούς, υγιεινής, ηλεκτρικούς, πολεοδομικούς και άλλους) που ισχύουν στην χώρα σας.
- Η τήρηση των οδηγιών που αναφέρονται σε αυτό το μάνουαλ είναι πολύ σημαντική και η μη τήρηση αυτών μπορεί να επιφέρει την ακύρωση της ισχύς της εγγύησης .
- Η ΗΛΙΟΑΚΜΗ Α.Ε. σε καμία περίπτωση δεν είναι υπεύθυνη για τυχών ζημιές που προκλήθηκαν στο προϊόν ή σε τρίτους από λανθασμένη εγκατάσταση ή λανθασμένο χειρισμό της συσκευής και/ή των εξαρτημάτων της.

Σχεδιάγραμμα Συναρμολόγησης της Βάσης Στήριξης σε Επίπεδη Επιφάνεια (μπετόν)

ΟΔΗΓΙΕΣ ΣΥΝΑΡΜΟΛΟΓΗΣΗΣ

Πριν επιλέξετε το σημείο όπου θα τοποθετηθεί η βάση στήριξης ελέγξτε μήπως σκιάζεται από τυχόν εμπόδια, (συμβουλευτείτε τον πίνακα εμποδίων σελ. 9).

Η ίδια βάση στήριξης χρησιμοποιείται για τοποθέτηση σε επίπεδη και επικλινή επιφάνεια.

Συνδέστε τα ελάσματα A, B, C, D, U και Z βιδώνοντας σφιχτά μεταξύ τους, όπως φαίνεται στα σχήματα.

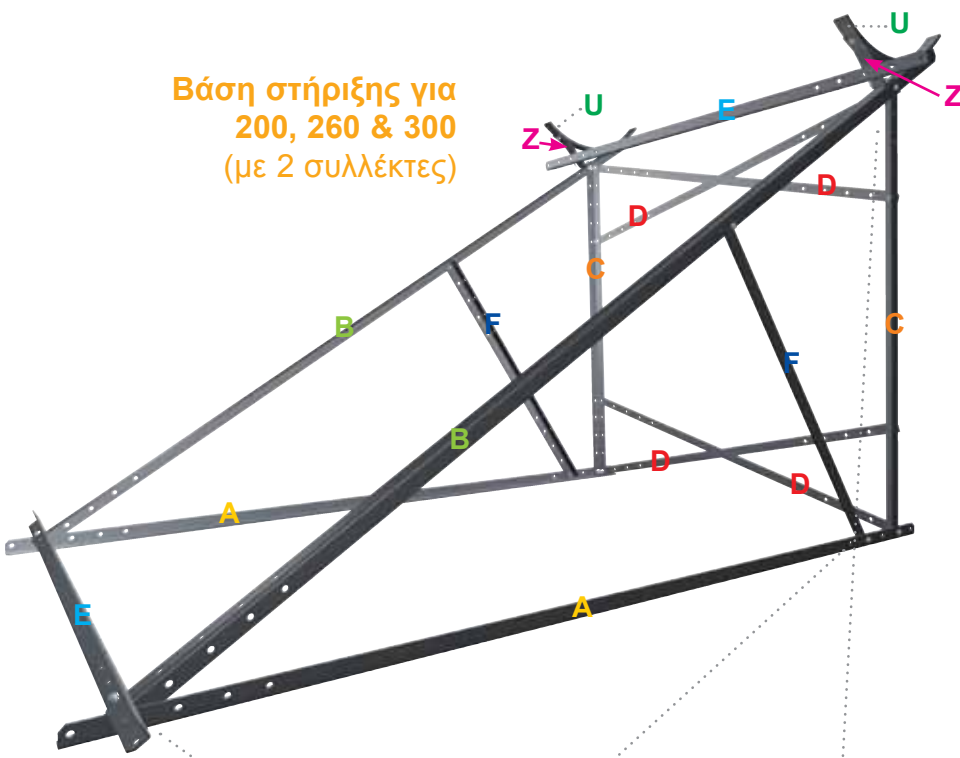
Στα μοντέλα 260 και 300 βιδώστε και τα ελάσματα F.

Βιδώστε χαλαρά το κάτω έλασμα E, πάνω στα ελάσματα B.

Προσοχή, το επάνω έλασμα E, προσαρμόζεται μετά την τοποθέτηση του (των) συλλέκτη (ών).

Αλφαδιάστε τη βάση πάνω στην επίπεδη επιφάνεια και μετά την τοποθέτηση του (των) συλλέκτη (ών), βιδώστε την με τα ούπα και τα στριφώνια πάνω στο μπετόν, σύμφωνα με τους ισχύοντες κανονισμούς της χώρας σας.

Βάση στήριξης για 200, 260 & 300 (με 2 συλλέκτες)



ΜΗΚΗ ΕΛΑΣΜΑΤΩΝ

A = 2015 mm **ΙΔΙΑ ΓΙΑ ΟΛΕΣ**
B = 2360 mm **ΤΙΣ ΣΥΣΚΕΥΕΣ**
C = 1150 mm

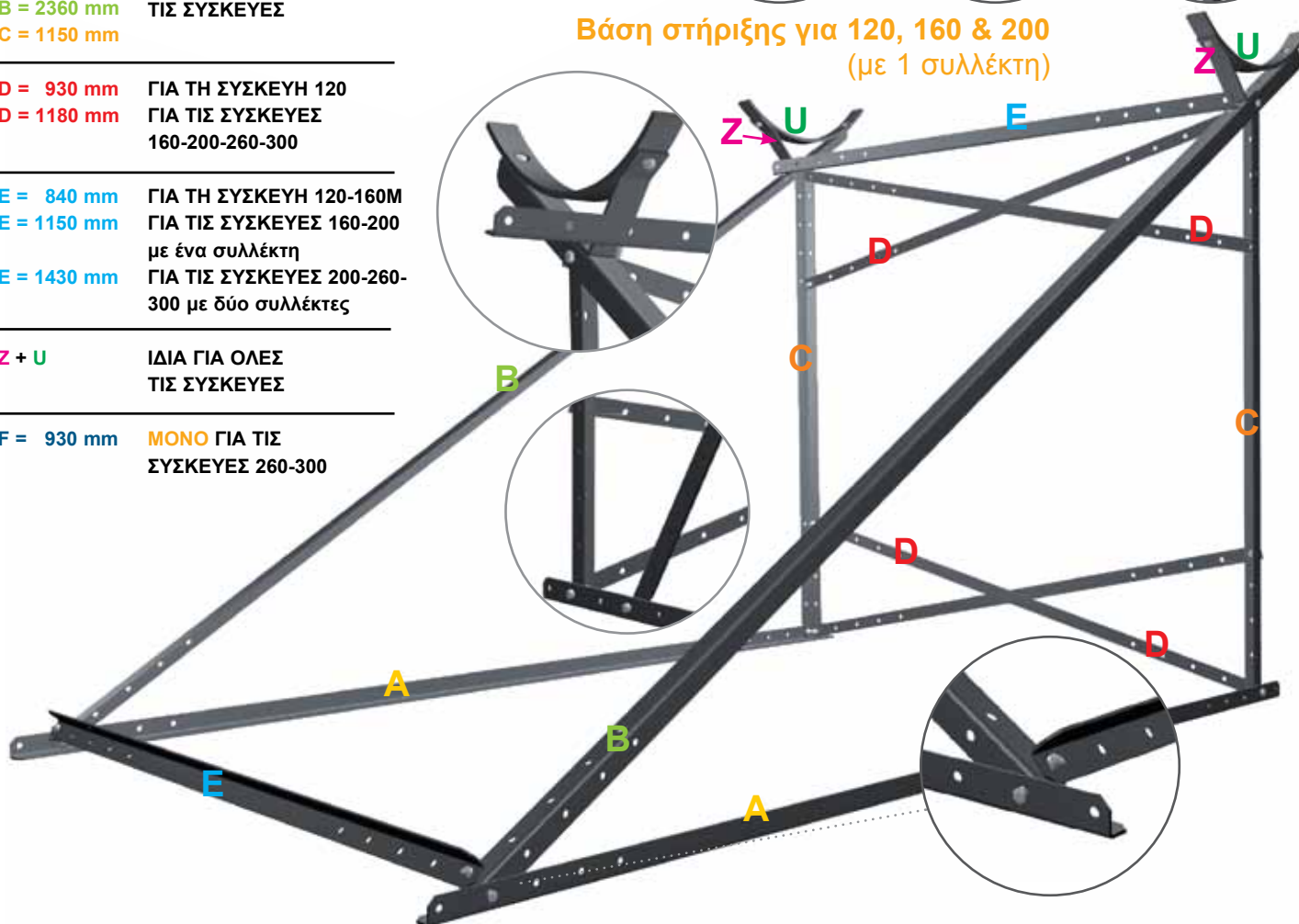
D = 930 mm **ΓΙΑ ΤΗ ΣΥΣΚΕΥΗ 120**
D = 1180 mm **ΓΙΑ ΤΙΣ ΣΥΣΚΕΥΕΣ 160-200-260-300**

E = 840 mm **ΓΙΑ ΤΗ ΣΥΣΚΕΥΗ 120-160M**
E = 1150 mm **ΓΙΑ ΤΙΣ ΣΥΣΚΕΥΕΣ 160-200 με ένα συλλέκτη**
E = 1430 mm **ΓΙΑ ΤΙΣ ΣΥΣΚΕΥΕΣ 200-260-300 με δύο συλλέκτες**

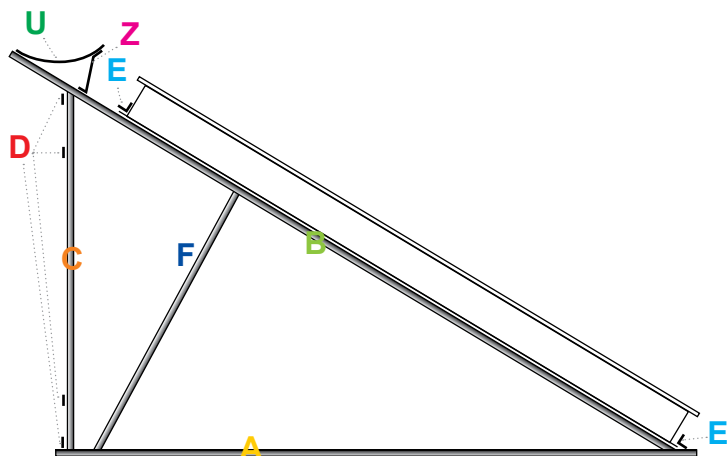
Z + U **ΙΔΙΑ ΓΙΑ ΟΛΕΣ ΤΙΣ ΣΥΣΚΕΥΕΣ**

F = 930 mm **ΜΟΝΟ ΓΙΑ ΤΙΣ ΣΥΣΚΕΥΕΣ 260-300**

Βάση στήριξης για 120, 160 & 200 (με 1 συλλέκτη)



Σχεδιάγραμμα Συναρμολόγησης της Βάσης Στήριξης σε Επιφάνεια με μέγιστη κλίση 32°



προσοχή: Αποκλειστικά και μόνο για την συσκευή **MEGASUN 120** για την τοποθέτησή της σε **κεραμοσκεπή**, απαιτούνται δύο επιπλέον ελάσματα "E" (μήκους 840mm) τα οποία σε αυτή την περίπτωση αντικαθιστούν τα ελάσματα "C" (μήκους 1150mm). Εναλλακτικά, για τον σχηματισμό του παραλληλόγραμμου πλαισίου, μπορείτε στην θέση των ελασμάτων "C" να τοποθετήσετε τα ήδη υπάρχοντα ελάσματα "E" (μήκους 840mm). Τα δέ ελάσματα "C" (μήκους 1150mm), ανοίγοντας 2 τρύπες Ø10 στα σημεία που απαιτούνται, θα τα τοποθετήσετε στην θέση των ελασμάτων "E".

ΟΔΗΓΙΕΣ ΣΥΝΑΡΜΟΛΟΓΗΣΗΣ

Πριν επιλέξετε το σημείο όπου θα τοποθετηθεί η βάση στήριξης ελέγξτε μήπως σκιάζεται από τυχόν εμπόδια, (συμβουλευτείτε τον παρακάτω πίνακα εμποδίων).

Η ίδια βάση στήριξης χρησιμοποιείται για τοποθέτηση σε επίπεδη και επικλινή επιφάνεια.

Συνδέστε τα ελάσματα (A) και (C) έτσι ώστε να σχηματίσουν ένα παραλληλόγραμμο πλαίσιο, όπως φαίνεται στο σχεδιάγραμμα. Λυγίστε τα 4 ελάσματα (D) όπως φαίνεται στο σχέδιο. Αφαιρέστε τα κεραμίδια και τοποθετήστε τα λυγισμένα ελάσματα (D) πάνω στα ξύλινα δοκάρια ή στο μπετόν της οροφής.

Βιδώστε σφιχτά το παραλληλόγραμμο πλαίσιο (A) + (C) πάνω στα ελάσματα (D).

Αλφαδιάστε τη βάση και βιδώστε τα ελάσματα (D) πάνω στα δοκάρια της οροφής όπως φαίνεται στο σχέδιο.

Βιδώστε τα ελάσματα (B) πάνω στο παραλληλόγραμμο (A) + (C). Βεβαιωθείτε ότι τα ελάσματα (B) είναι σφιχτά βιδωμένα πάνω στις τρύπες του ελασματος (A).

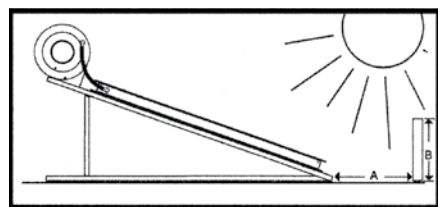
Βιδώστε χαλαρά το **κάτω** έλασμα E, πάνω στα ελάσματα B.

προσοχή: Το επάνω έλασμα E, προσαρμόζεται μετά την τοποθέτησή του (των) συλλέκτη (ών).

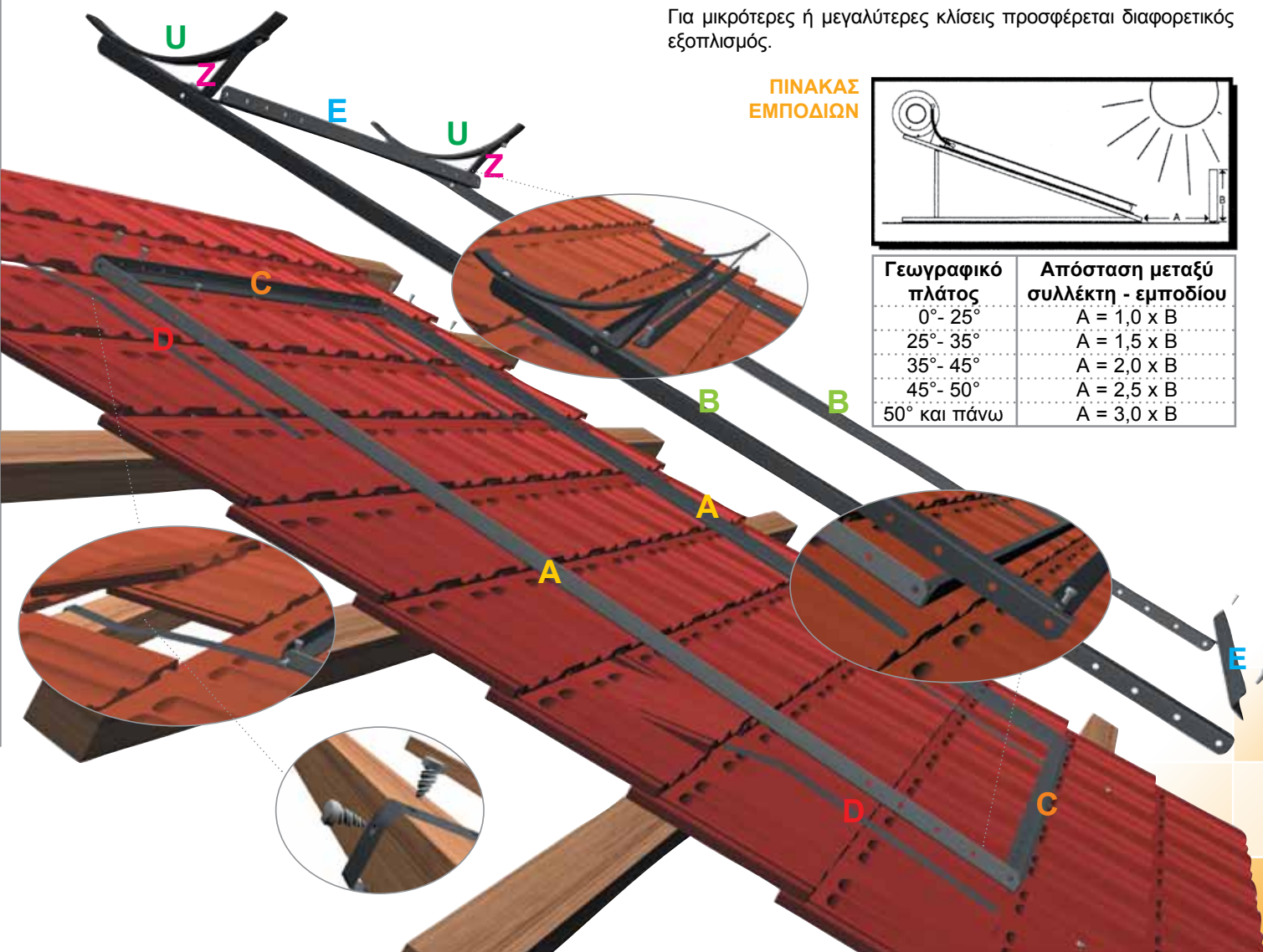
σημείωση: Η στάνταρ Βάση Στήριξης χρησιμοποιείται για επικλινείς επιφάνειες με ελάχιστη κλίση 15° και μέγιστη 32°

Για μικρότερες ή μεγαλύτερες κλίσεις προσφέρεται διαφορετικός εξοπλισμός.

ΠΙΝΑΚΑΣ ΕΜΠΟΔΙΩΝ

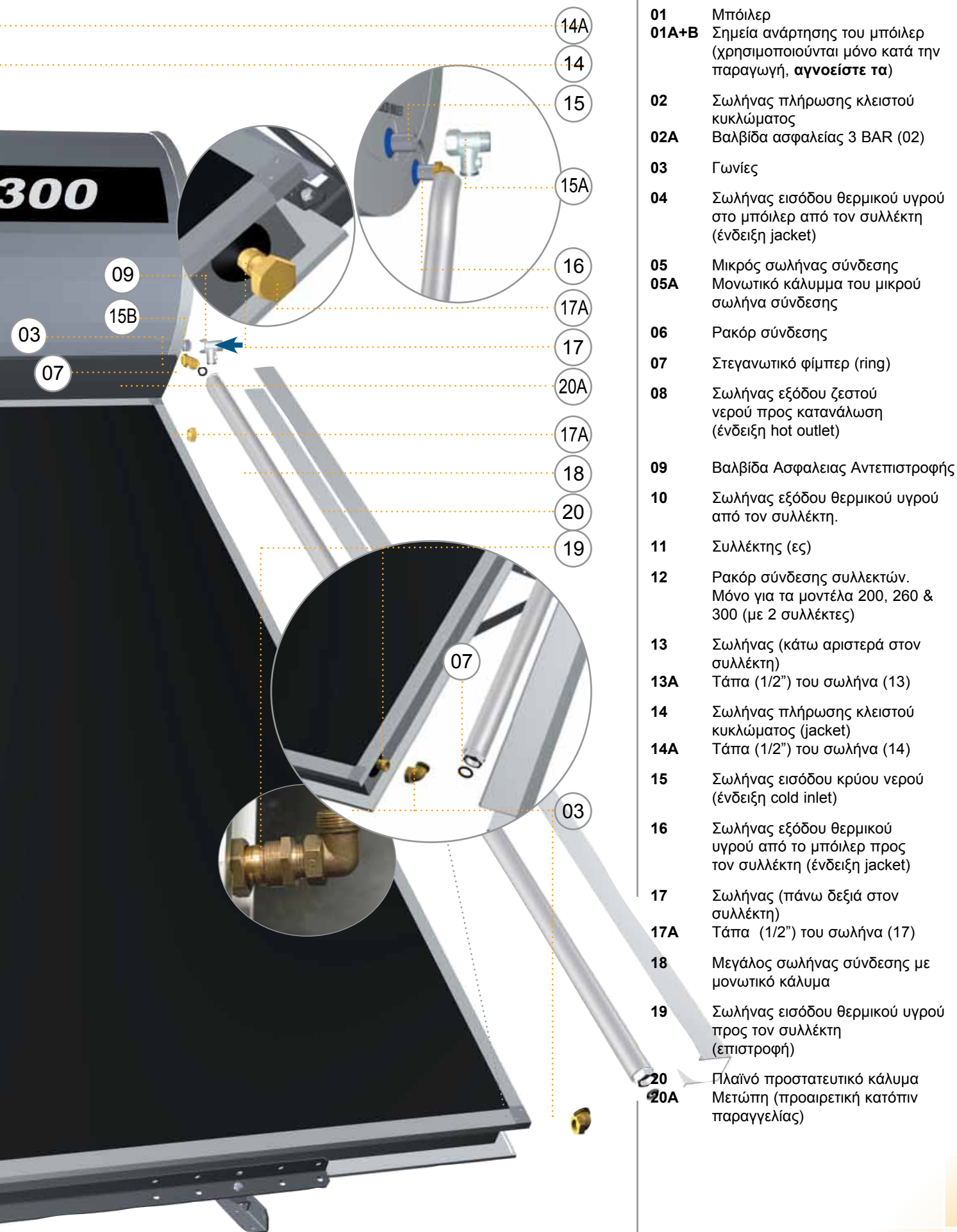


Γεωγραφικό πλάτος	Απόσταση μεταξύ συλλέκτη - εμποδίου
0° - 25°	A = 1,0 x B
25° - 35°	A = 1,5 x B
35° - 45°	A = 2,0 x B
45° - 50°	A = 2,5 x B
50° και πάνω	A = 3,0 x B



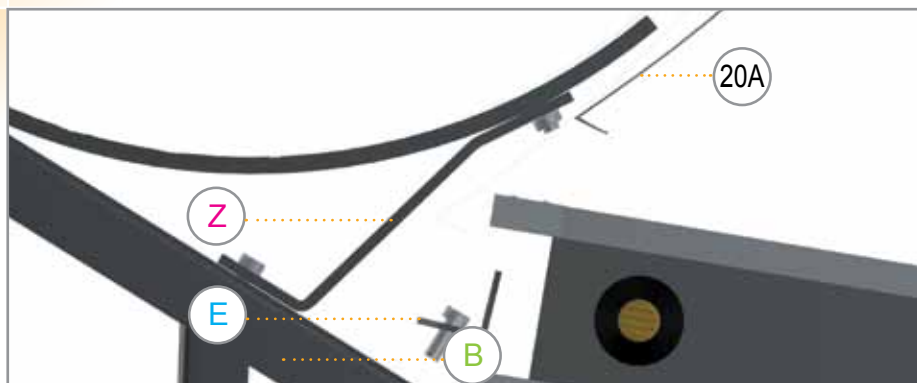
Αναλυτική Περιγραφή Εξαρτημάτων Μπόιλερ και Συλλεκτών





- 01** Μπόιλερ
- 01A+B** Σημεία ανάρτησης του μπόιλερ (χρησιμοποιούνται μόνο κατά την παραγωγή, **αγνοείστε τα**)
- 02** Σωλήνας πλήρωσης κλειστού κυκλώματος
- 02A** Βαλβίδα ασφαλείας 3 BAR (02)
- 03** Γωνίες
- 04** Σωλήνας εισόδου θερμικού υγρού στο μπόιλερ από τον συλλέκτη (ένδειξη jacket)
- 05** Μικρός σωλήνας σύνδεσης
- 05A** Μονωτικό κάλυμμα του μικρού σωλήνα σύνδεσης
- 06** Ρακόρ σύνδεσης
- 07** Στεγανωτικό φίμπερ (ring)
- 08** Σωλήνας εξόδου ζεστού νερού προς κατανάλωση (ένδειξη hot outlet)
- 09** Βαλβίδα Ασφαλείας Αντεπιστροφής
- 10** Σωλήνας εξόδου θερμικού υγρού από τον συλλέκτη.
- 11** Συλλέκτης (εξ)
- 12** Ρακόρ σύνδεσης συλλεκτών. Μόνο για τα μοντέλα 200, 260 & 300 (με 2 συλλέκτες)
- 13** Σωλήνας (κάτω αριστερά στον συλλέκτη)
- 13A** Τάπα (1/2") του σωλήνα (13)
- 14** Σωλήνας πλήρωσης κλειστού κυκλώματος (jacket)
- 14A** Τάπα (1/2") του σωλήνα (14)
- 15** Σωλήνας εισόδου κρύου νερού (ένδειξη cold inlet)
- 16** Σωλήνας εξόδου θερμικού υγρού από το μπόιλερ προς τον συλλέκτη (ένδειξη jacket)
- 17** Σωλήνας (πάνω δεξιά στον συλλέκτη)
- 17A** Τάπα (1/2") του σωλήνα (17)
- 18** Μεγάλος σωλήνας σύνδεσης με μονωτικό κάλυμμα
- 19** Σωλήνας εισόδου θερμικού υγρού προς τον συλλέκτη (επιστροφή)
- 20** Πλαϊνό προστατευτικό κάλυμμα
- 20A** Μετώπη (προαιρετική κατόπιν παραγγελίας)

Οδηγίες Τοποθέτησης του Μπόιλερ και των Συλλεκτών πάνω στη Βάση

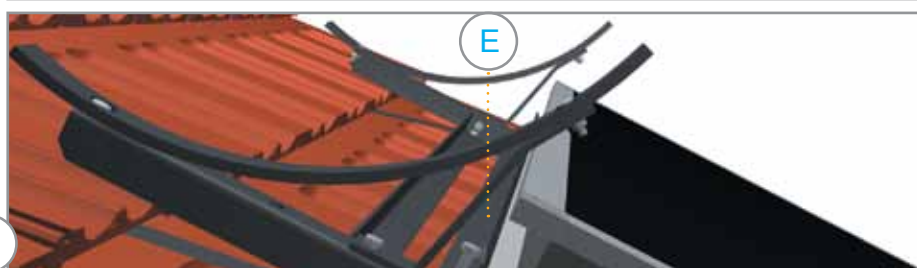
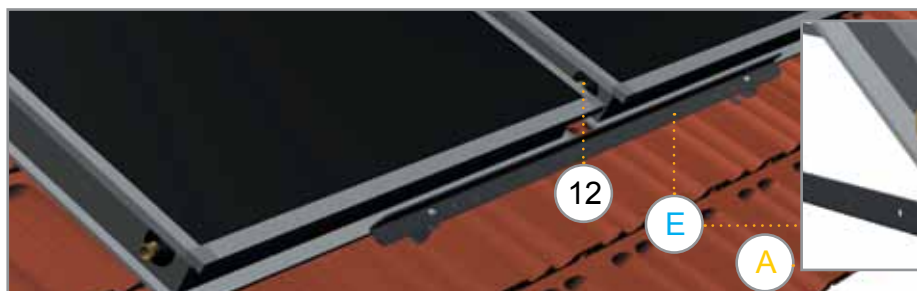


Πριν την τοποθέτηση του (των) συλλέκτη (ων) πάνω στη βάση χαλαρώστε τις βίδες του κάτω ελάσματος E έτσι ώστε να περάσει εύκολα το κάτω πτερύγιο του συλλέκτη ανάμεσα στα ελάσματα E και B.

Το επάνω έλασμα E, προσαρμόζεται μετά την τοποθέτηση του (των) συλλέκτη (ών), πάνω στη βάση.

Τοποθετήστε και κεντράρετε το (τους) συλλέκτη (ες) πάνω στη βάση.

Για τις συσκευές 200, 260 και 300 που



διαθέτουν δύο συλλέκτες τους συνδέεται μεταξύ τους με τα ρακόρ (12) που παρέχονται με την κάθε συσκευή.

Ασφαλίζουμε το κάτω μέρος του(ων) συλλέκτη(ων), **βιδώνοντας σφιχτά** το κάτω έλασμα E πάνω στα ελάσματα B.

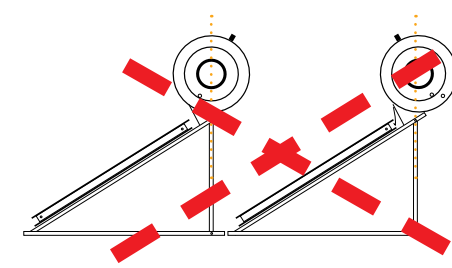
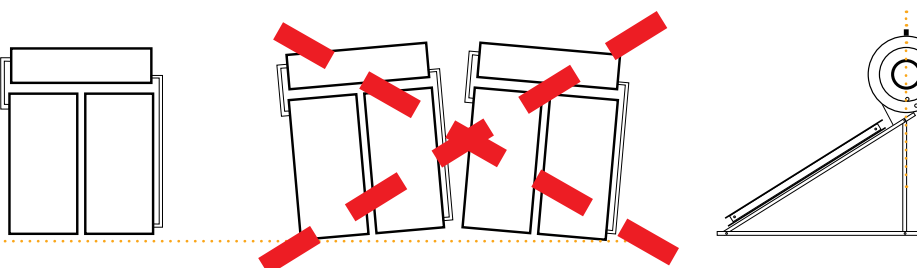
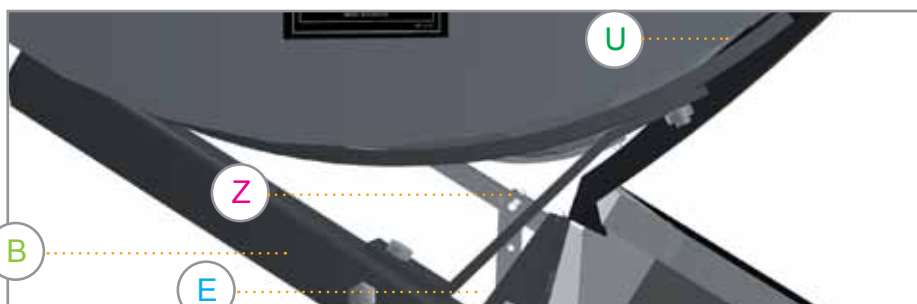
Βιδώνουμε σφιχτά το επάνω έλασμα E, πάνω στα ελάσματα (B) ασφαρίζοντας το (τους) συλλέκτη (ες).

Τοποθετούμε τη μετώπη (20A) πάνω στα U και την ασφαλίζουμε κάτω από το (τους) συλλέκτη (ες).

Τοποθετούμε το μπόιλερ πάνω στα U.

προσοχή

- α. Πριν τοποθετήσετε το μπόιλερ πάνω στα U ελέγξτε προσεκτικά αν έχουν βιδωθεί σφιχτά μεταξύ τους τα ελάσματα U και Z με τα ελάσματα B.
- β. Η ηλεκτρική αντίσταση θα πρέπει να βρίσκεται δεξιά όπως κοιτάζουμε τη συσκευή απο εμπρός.
- γ. Βεβαιωθείτε ότι, η συσκευή δε γέρνει προς τη μία ή την άλλη πλευρά καθώς επίσης οι σωλήνες (02) και (14) να είναι κατακόρυφοι και στο υψηλότερο σημείο του μπόιλερ. **Χρησιμοποιήστε απαραίτητα αλφάδι.**



Οδηγίες Συναρμολόγησης του Μπόιλερ, των Συλλεκτών και των Εξαρτημάτων

Για τα μοντέλα 200, 260 & 300, που έχουν δύο συλλέκτες, συνδέστε τους μεταξύ τους χρησιμοποιώντας τα ρακόρ (12) που παρέχονται μαζί με την κάθε συσκευή.

Τοποθετήστε την τάπα (17A) πάνω στο σωλήνα (17) που βρίσκεται επάνω δεξιά στο συλλέκτη και την τάπα (13A) στον σωλήνα (13) που βρίσκεται κάτω αριστερά στο συλλέκτη και χρησιμοποιήστε Τεφλόν για την πλήρη στεγανοποίηση τους.

Βιδώστε τις δύο γωνίες (03) πάνω στους σωλήνες του μπόιλερ (04) και (16) ένδειξη jacket, καθώς και τις άλλες δύο γωνίες (03), πάνω στους σωλήνες των συλλεκτών (10) και (19) αντίστοιχα.

Βιδώστε τους δύο σωλήνες σύνδεσης (05) και (18) πάνω στις γωνίες (03) αντίστοιχα. Πριν βιδώσετε βεβαιωθείτε ότι υπάρχουν τα στεγανωτικά φίμπερ (ring) (07).

Βιδώστε τη βαλβίδα ασφαλείας (09) πάνω στο σωλήνα εισόδου (15) του μπόιλερ (ένδειξη cold inlet). Συνδέστε την παροχή κρύου νερού.

σημείωση

Συνδέστε την παροχή κρύου νερού στη βαλβίδα ασφαλείας (09) και ανοίξτε την παροχή κρύου νερού μέχρι να γεμίσει πλήρως η δεξαμενή. Όταν γεμίζεται η δεξαμενή με νερό η έξοδος του ζεστού νερού (08) θα πρέπει να είναι ανοιχτή. Συνδέστε την παροχή του ζεστού νερού της κατανάλωσης με το σωλήνα εξόδου (08) του μπόιλερ (ένδειξη hot outlet).

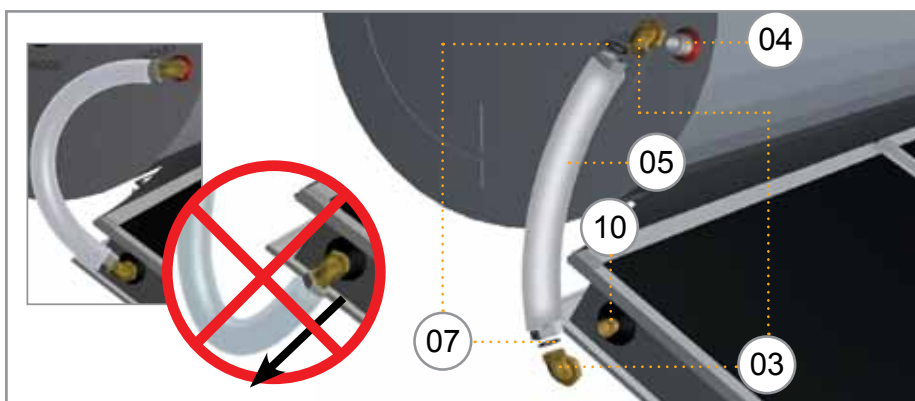
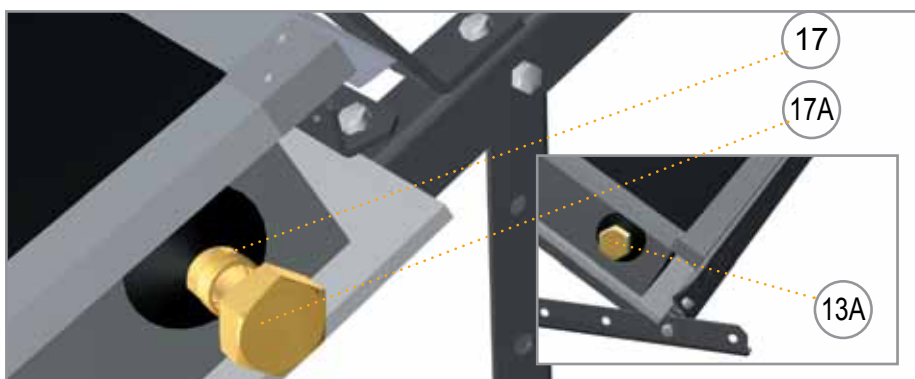
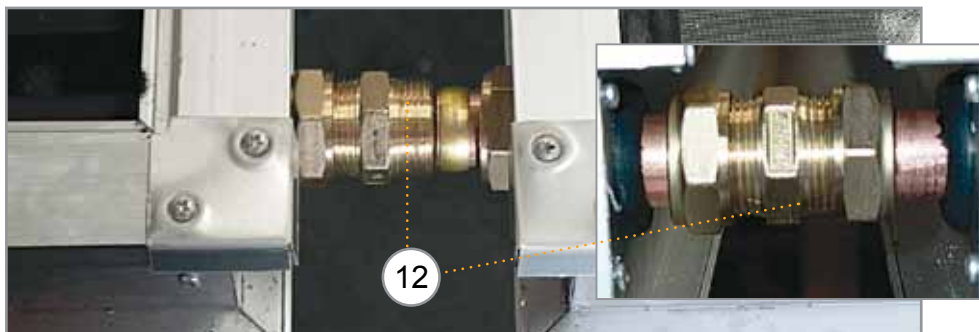
Μετά την τοποθέτηση όλων των εξαρτημάτων σύνδεσης ελέγξτε προσεκτικά όλες τις ενώσεις για στεγανότητα.

προσοχή

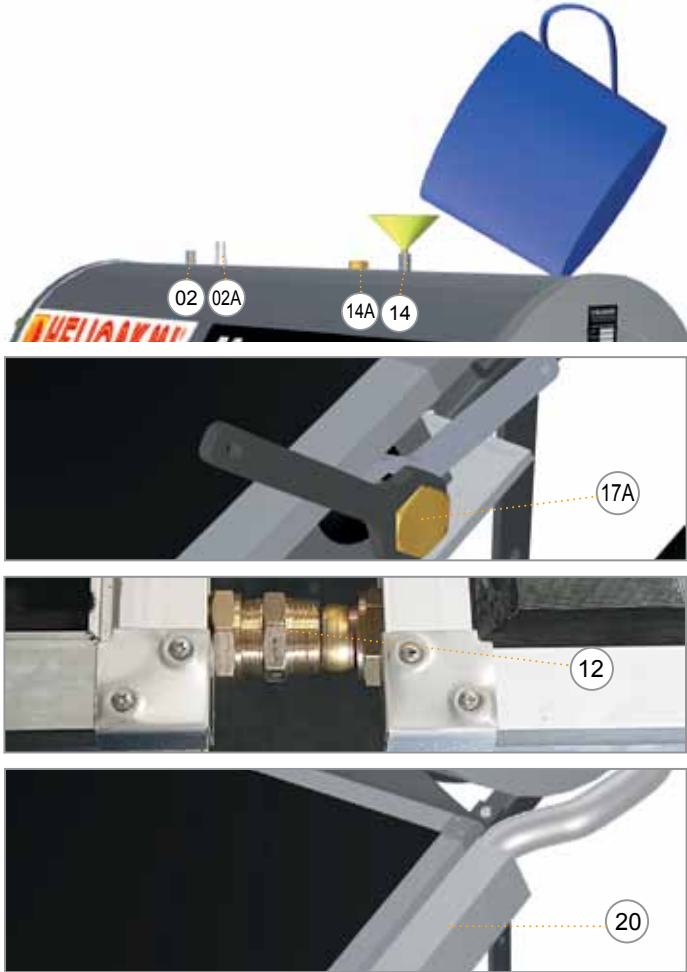
Σε περιοχές όπου οι θερμοκρασία πέφτει κάτω από το μηδέν, βεβαιωθείτε ότι οι σωλήνες σύνδεσης συλλέκτη, μπόιλερ και οι σωλήνες κρύου και ζεστού προς τον ηλιακό θερμοσίφωνα είναι καλά μονωμένες.

Ακολουθείστε πιστά τις οδηγίες εγκατάστασης αυτού του εγχειρίδιου.

ΟΛΕΣ ΟΙ ΥΔΡΑΥΛΙΚΕΣ ΕΓΚΑΤΑΣΤΑΣΕΙΣ ΠΡΕΠΕΙ ΝΑ ΓΙΝΟΝΤΑΙ ΣΥΜΦΩΝΑ ΜΕ ΤΟΥΣ ΥΔΡΑΥΛΙΚΟΥΣ ΚΑΝΟΝΙΣΜΟΥΣ ΠΟΥ ΙΣΧΥΟΥΝ ΣΤΟ ΚΤΙΡΙΟ ΚΑΙ ΣΤΗΝ ΠΕΡΙΟΧΗ ΣΑΣ.



Γέμισμα του Κλειστού Κυκλώματος με Θερμικό Υγρό (για τους ηλιακούς θερμοσίφωνες κλειστού κυκλώματος)



Για την αντιψυκτική προστασία του συστήματος παρακολουμ να ακολουθείτε τις αναλογίες που αναφέρονται στον παρακάτω **ΠΙΝΑΚΑ ΑΝΤΙΨΥΚΤΙΚΗΣ ΠΡΟΣΤΑΣΙΑΣ**.

Διαλύστε καλά το θερμικό υγρό με νερό.

Ξεκινήστε να γεμίζεται με το μείγμα το κλειστό κύκλωμα από τους σωλήνες (14) και (02).

Το γέμισμα θα πρέπει να γίνεται εναλλακτικά και από τους δύο σωλήνες (14) και (02).

Κατά την διάρκεια του γεμίσματος, σας συμβουλεύομε να κουνάτε περιοδικά το σύστημα, προκειμένου να εμποδίσετε το μπλοκάρισμα αέρα μέσα στην δεξαμενή και στο συλλέκτη.

Συνεχίστε αυτή τη διαδικασία μέχρι να γεμίσει τελείως το κλειστό κύκλωμα.

Η ευθύνη για την χρήση σωστής ποσότητας αντιψυκτικού είναι ευθύνη του εγκαταστάτη και σε καμία περίπτωση της εταιρείας **ΗΛΙΟΑΚΜΗ Α.Ε.**

Η χρήση μόνο νερού ή άλλου αντιψυκτικού μπορεί να ακυρώσει την ισχύ της εγγύησης.

Μετά το γέμισμα του κλειστού κυκλώματος, είναι απαραίτητο να ξεσφίξετε ελαφρά την τάπα (17A) πάνω δεξιά στον συλλέκτη μέχρι να αρχίζει να στάζει θερμικό υγρό (για τα μοντέλα 200, 260 & 300, με 2 συλλέκτες, ξεσφίξετε ελαφρά και το πάνω ρακόρ (12) έτσι ώστε να φύγει ο αέρας μέσα από τους συλλέκτες. Σφίξτε ξανά την τάπα (17A) και το ρακόρ (12) και ελέγξτε την στεγανότητα τους.

Συμπληρώστε το υγρό που χάθηκε, στο κλειστό κύκλωμα, μέχρι να ξεχειλίσει από τους σωλήνες (14) και (02). Βιδώστε την τάπα (14A) πάνω στο σωλήνα (14) και τη βαλβίδα ασφαλείας (02A) πάνω στο σωλήνα (02)

Ελέγξτε προσεχτικά όλες τις ενώσεις για στεγανότητα.

Τοποθετήστε το προστατευτικό κάλυμα (20)

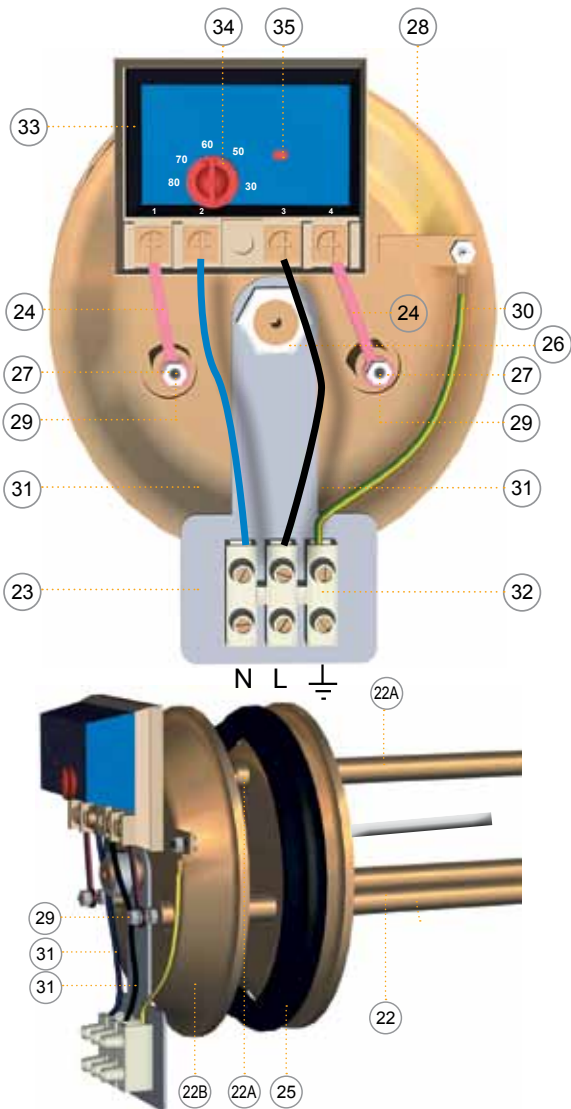
ΠΙΝΑΚΑΣ ΑΝΑΛΟΓΙΩΝ ΓΙΑ ΤΗΝ ΑΝΤΙΨΥΚΤΙΚΗ ΠΡΟΣΤΑΣΙΑ ΤΟΥ ΗΛΙΑΚΟΥ ΘΕΡΜΟΣΙΦΩΝΑ

ΤΥΠΟΣ ΣΥΣΚΕΥΗΣ		MEGASUN 120 x 2.10m ²	MEGASUN 160 x 2,10m ²	MEGASUN 160 x 2.60m ²	MEGASUN 200 x 2.60m ²	MEGASUN 200E x 4.20m ²	MEGASUN 260 x 4.20m ²	MEGASUN 300 x 4.20m ²	MEGASUN 300E x 5.20m ²
ΣΥΝΟΛΙΚΗ ΧΩΡΗΤΙΚΟΤΗΤΑ ΤΟΥ ΚΛΕΙΣΤΟΥ ΚΥΚΛΩΜΑΤΟΣ		9 lt	10 lt.	11 lt	13 lt	18 lt	21 lt	22 lt	23 lt
ΘΕΡΜΟΚΡΑΣΙΑ	ΑΝΑΛΟΓΙΑ								
- 5°C	Νερό	8 lt	9 lt	10 lt	11,5 lt	16 lt	19 lt	19,5 lt	20,5 lt
	Αντιψυκτικό	1 lt	1 lt	1 lt	1,5 lt	2 lt	2 lt	2,5 lt	2,5 lt
- 11°C	Νερό	7 lt	8 lt	9 lt	10,5 lt	14,5 lt	16,5 lt	17,5 lt	18,5 lt
	Αντιψυκτικό	2 lt	2 lt	2 lt	2,5 lt	3,5 lt	4,5 lt	4,5 lt	4,5 lt
- 18°C	Νερό	6 lt	6,5 lt	7,5 lt	9 lt	12,5 lt	14,5 lt	15,5 lt	16 lt
	Αντιψυκτικό	3 lt	3,5 lt	3,5 lt	4 lt	5,5 lt	6,5 lt	6,5 lt	7 lt
- 20°C	Νερό	6 lt	6,5 lt	7,5 lt	9 lt	12 lt	14 lt	14,5 lt	15,5 lt
	Αντιψυκτικό	3 lt	3,5 lt	3,5 lt	4 lt	6 lt	7 lt	7,5 lt	7,5 lt
- 27°C	Νερό	5,5 lt	5,5 lt	6,5 lt	7,5 lt	10,5 lt	12,5 lt	13 lt	13,5 lt
	Αντιψυκτικό	3,5 lt	4,5 lt	4,5 lt	5,5 lt	7,5 lt	8,5 lt	9 lt	9,5 lt
- 36°C	Νερό	4,5 lt	5 lt	5,5 lt	6,5 lt	9 lt	10,5 lt	11 lt	11,5 lt
	Αντιψυκτικό	4,5 lt	5 lt	5,5 lt	6,5 lt	9 lt	10,5 lt	11 lt	11,5 lt

* Να λάβετε επίσης υπόψη και τον πίνακα αναλογιών που αναγράφεται στην ετικέτα πάνω στο μπουκάλι με το αντιψυκτικό υγρό.

ΠΕΡΙΓΡΑΦΗ ΤΩΝ ΜΕΡΩΝ ΤΗΣ ΗΛΕΚΤΡΙΚΗΣ ΑΝΤΙΣΤΑΣΗΣ ΚΑΙ ΤΟΥ ΘΕΡΜΟΣΤΑΤΗ

- | | | | |
|-----|---|----|---|
| 21 | Πλαστικό κάλυμμα | 28 | Ακροδέκτης γείωσης |
| 22 | Ηλεκτρική αντίσταση | 29 | Ακροδέκτες ηλεκτρικής αντίστασης |
| 22A | Υποδοχή θερμοστάτη | 30 | Αγωγός γείωσης |
| 22B | Καπάκι αντίστασης | 31 | Αγωγοί ηλεκτρικού ρεύματος της αντίστασης (κλέμα) |
| 23 | Βάση συνδετήρα γραμμών ηλεκτρικού ρεύματος (κλέμα) | 32 | Συνδετήρας γραμμών ηλεκτρικού ρεύματος (κλέμα) |
| 24 | Μεταλλικοί αγωγοί σύνδεσης της αντίστασης με τον θερμοστάτη | 33 | Θερμοστάτης |
| 25 | Ελαστική φλάντζα για στεγανοποίηση | 34 | Ρυθμιστής θερμοκρασίας |
| 26 | Κεντρικό παξιμάδι | 35 | Θερμικός διακόπτης ασφαλείας (ένδειξη 'F' ή 'S') |
| 27 | Παξιμάδια σύσφιξης | 36 | Ράβδος Μαγνησίου |



ΟΔΗΓΙΕΣ ΣΥΝΔΕΣΗΣ ΚΑΛΩΔΙΩΝ

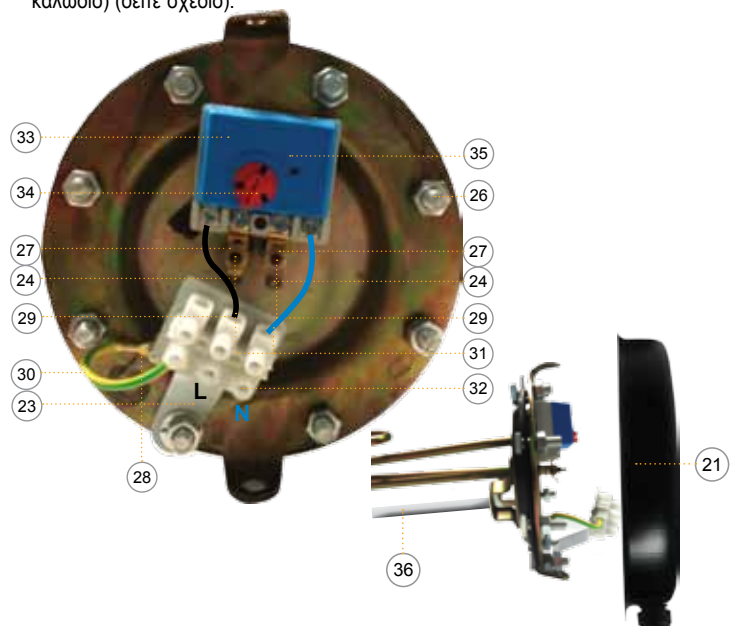
1. Κλείστε την κεντρική παροχή ρεύματος.
2. Το καπάκι της ηλεκτρικής αντίστασης βρίσκεται στην δεξιά πλευρά της δεξαμενής. Ξεβιδώστε τις βίδες και αφαιρέστε το καπάκι.
3. Ο θερμοστάτης είναι ρυθμισμένος από το εργοστάσιο στους 60°C. Μπορείτε να τον ρυθμίσετε στην θερμοκρασία που επιθυμείτε χρησιμοποιώντας τον ρυθμιστή θερμοκρασίας (34). Στην περίπτωση αυτή σας συμβουλευόμαστε η θερμοκρασία που θα ρυθμίσετε να μην ξεπερνάει τους 75°C.
4. Ελέγξτε τον θερμικό διακόπτη ασφαλείας (ένδειξη 'F' ή 'S') που βρίσκεται πάνω στον θερμοστάτη. Ο διακόπτης ασφαλείας έχει χρώμα κόκκινο και είναι σε λειτουργία όταν είναι πατημένος προς τα μέσα.
5. **ΟΒΑΛ ΑΝΤΙΣΤΑΣΗ:** Συνδέστε στον ακροδέκτη 2 του θερμοστάτη τον ακροδέκτη "N" του συνδετήρα γραμμών ηλεκτρικού ρεύματος (μπλε καλώδιο). Συνδέστε στον ακροδέκτη 3 του θερμοστάτη τον ακροδέκτη "L" του συνδετήρα γραμμών ηλεκτρικού ρεύματος (μαύρο καλώδιο) (δείτε σχέδιο).
6. Ο αγωγός γείωσης είναι συνδεδεμένος από τον κατασκευαστή όπως φαίνεται στο σχέδιο. Βεβαιωθείτε εάν είναι καλά βιδωμένος.
7. Περάστε το καλώδιο από την οπή του καπακιού (21) και συνδέστε τα καλώδια πάνω στον συνδετήρα γραμμών ηλεκτρικού ρεύματος (κλέμα). Βιδώστε το καπάκι 021 πάνω στη δεξαμενή
8. Η στάνταρτ ισχύς της ηλεκτρικής αντίστασης είναι 4000W για τάση δικτύου 230V. Κατόπιν παραγγελίας οι ηλεκτρικές αντιστάσεις προσφέρονται με ισχύ από 800 W έως 4000 W. Για τάση δικτύου 110V η ηλεκτρική αντίσταση διατίθεται (κατόπιν παραγγελίας) με ισχύ από 800W έως 2000 W.

ΠΡΟΣΟΧΗ

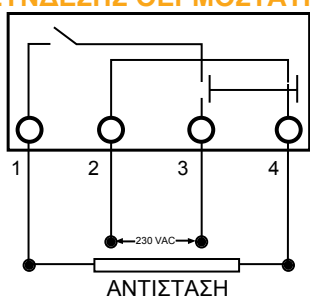
- Ο ακροδέκτης της γείωσης (\perp) στην κλέμα θα πρέπει να συνδεθεί με τον αγωγό γείωσης του κτίριου.
- Το καλώδιο ηλεκτρικού ρεύματος θα πρέπει να συνδεθεί σε πίνακα με διακόπτη του οποίου η απόσταση διαχωρισμού των επαφών πρέπει να είναι μεγαλύτερη των 3 χιλ.

ΣΗΜΕΙΩΣΗ

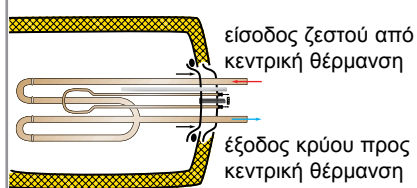
- Οι ηλεκτρικές συνδέσεις πρέπει να γίνονται από αδειούχο ηλεκτρολόγο.
- Βεβαιωθείτε ότι όλες οι ηλεκτρικές συνδέσεις συμμορφώνονται με τους ηλεκτρικούς κανονισμούς που ισχύουν στην περιοχή και στο κτίριο σας.
- Μην ανοίγετε την ηλεκτρική αντίσταση εάν η δεξαμενή είναι άδεια.



ΟΒΑΛ ΑΝΤΙΣΤΑΣΗ ΔΙΑΓΡΑΜΜΑ ΗΛΕΚΤΡΙΚΗΣ ΣΥΝΔΕΣΗΣ ΘΕΡΜΟΣΤΑΤΗ



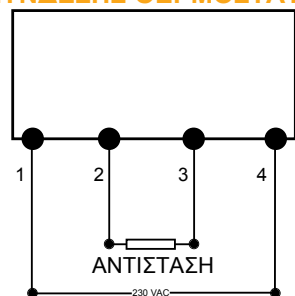
ΗΛΕΚΤΡΙΚΗ ΑΝΤΙΣΤΑΣΗ ΜΕ ΕΝΣΩΜΑΤΩΜΕΝΟ ΕΝΑΛΛΑΚΤΗ



Ο εναλλάκτης μπορεί να συνδεθεί με το σύστημα κεντρικής θέρμανσης για μεγαλύτερη οικονομία. Οι οδηγίες ηλεκτρικής σύνδεσης είναι ίδιες με αυτές που αναφέρονται για την ηλεκτρική αντίσταση χωρίς εναλλάκτη.

Όλες οι συσκευές 120, 160, 200, 260 & 300 μπορούν να παροδοθούν, κατόπιν παραγγελίας, με ενσωματωμένο εναλλάκτη πάνω στην αντίσταση.

ΣΤΡΟΓΓΥΛΗ ΑΝΤΙΣΤΑΣΗ ΔΙΑΓΡΑΜΜΑ ΗΛΕΚΤΡΙΚΗΣ ΣΥΝΔΕΣΗΣ ΘΕΡΜΟΣΤΑΤΗ



Ιδιαίτερες Κλιματολογικές Συνθήκες

Σε περιοχές όπου επικρατούν άνεμοι μεγάλης έντασης, τυφώνες, ανεμοστρόβιλοι, καταγίδες... κ.τ.λ. είναι απαραίτητο να χρησιμοποιήσετε το ειδικό **TYPHOON SET** που παρέχεται από την **ΗΛΙΟΑΚΜΗ**.

Το **TYPHOON SET** περιλαμβάνει:

1. Ελάσματα (J) μήκους 1150 χιλ.
2. Ελάσματα (D) μήκους 930 χιλ.
3. Γωνίες στερέωσης (L)

4. Βίδες-παξιμάδια μικρού βήματος
5. Ταινία μεταλλικού ιμάντα
6. Προφίλ από λάστιχο
7. Ειδικά στριφώνια

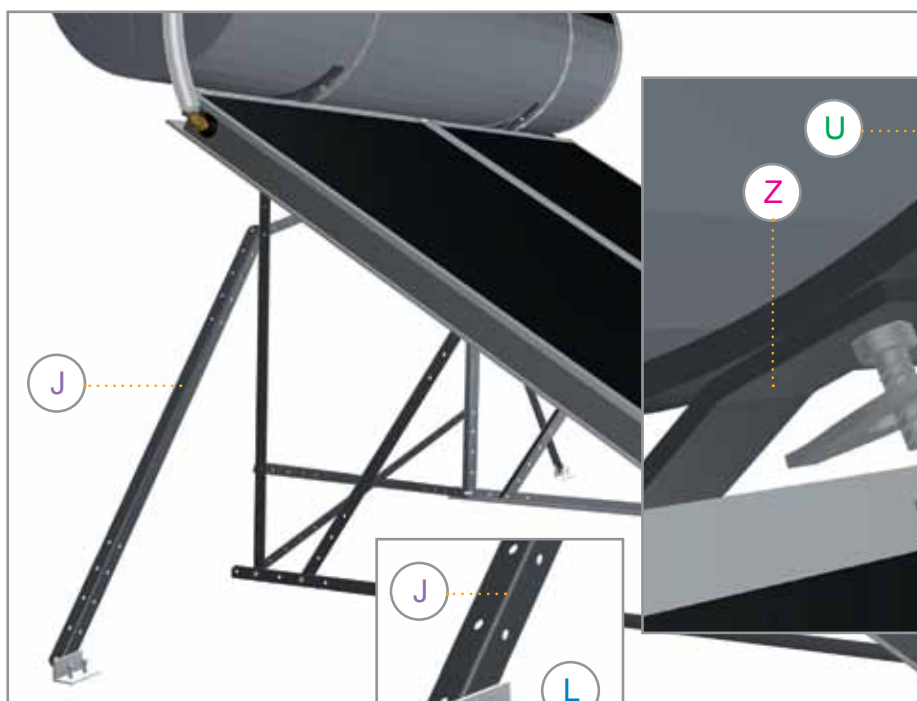
Πρίν ξεκινήσετε την τοποθέτηση της συσκευής θα πρέπει να ελέγξετε τα εξής:

- Εάν πρόκειται για τοποθέτηση σε επίπεδη επιφάνεια θα πρέπει να ελεγχθεί η

σκληρότητα, η πυκνότητα και η αντοχή του μπετόν.

- Εάν πρόκειται για τοποθέτηση σε επικλινή επιφάνεια θα πρέπει να τοποθετηθούν πρόσθετα δοκάρια κάτω από τα κεραμίδια έτσι ώστε η απόσταση μεταξύ τους να μην είναι μεγαλύτερη από 50 εκ. και η αντοχή τους να είναι κατάλληλη για την ασφαλή τοποθέτηση της συσκευής.

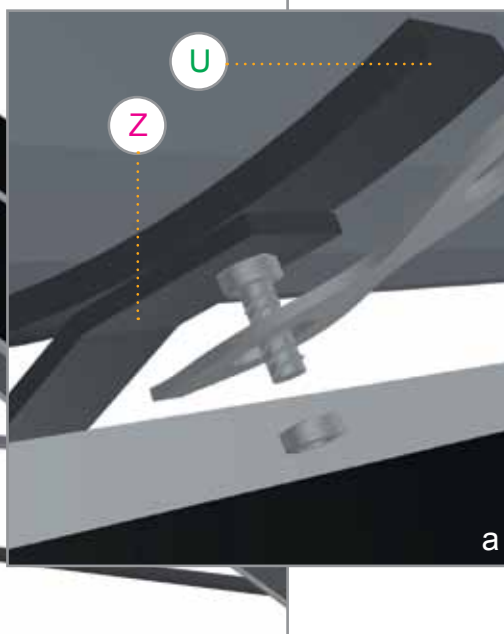
ΟΔΗΓΙΕΣ ΣΥΝΑΡΜΟΛΟΓΗΣΗΣ



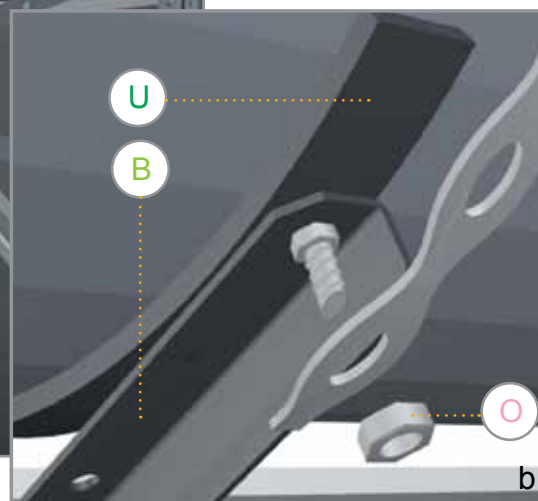
Για την συναρμολόγηση της βάσης στήριξης ακολουθείστε τις ίδιες διαδικασίες συναρμολόγησης που αναφέρονται στις σελίδες 8-9 (για επίπεδη και επικλινή επιφάνεια).

Για την σύνδεση των ελασμάτων U, Z, και B, θα πρέπει να χρησιμοποιηθούν οι βίδες που έχουν μεγαλύτερο μήκος.

Πρίν προσαρμόσετε τους μεταλλικούς ιμάντες περιμετρικά της δεξαμενής, τοποθετήστε το **λάστιχο** ανάμεσα στη δεξαμενή και στον ιμάντα.



Αφού τοποθετήσετε τη δεξαμενή πάνω στην βάση, θα πρέπει να προσαρμόσετε τον μεταλλικό ιμάντα συνδέοντας την μία άκρη της ταινίας ανάμεσα στα παξιμάδια-βίδες που σφίγγουν τα ελάσματα U και Z, και την άλλη άκρη του ιμάντα ανάμεσα στα παξιμάδια-βίδες που σφίγγουν τα ελάσματα U και B (βλέπε λεπτομέρεια a & b).



Όταν χρησιμοποιείται το TYPHOON SET, η μετώπη (20Α) δεν τοποθετείται.



Χρησιμοποιήστε τα υπόλοιπα παξιμάδια για την σύσφιξη των μεταλλικών ιμάντων. Σφίξτε γερά την δεξαμενή με τους μεταλλικούς ιμάντες.

Όταν πρόκειται να τοποθετήσετε την συσκευή πάνω σε επίπεδη στέγη θα πρέπει να χρησιμοποιήσετε τα δύο ελάσματα J, βιδώνοντάς τα πάνω στα ελάσματα C.

Βιδώστε τις γωνίες L πάνω στα ελάσματα J.

Για να βιδώσετε τα ελάσματα J πάνω στα ελάσματα C χρησιμοποιήστε τις βίδες μεγαλύτερου μήκους.

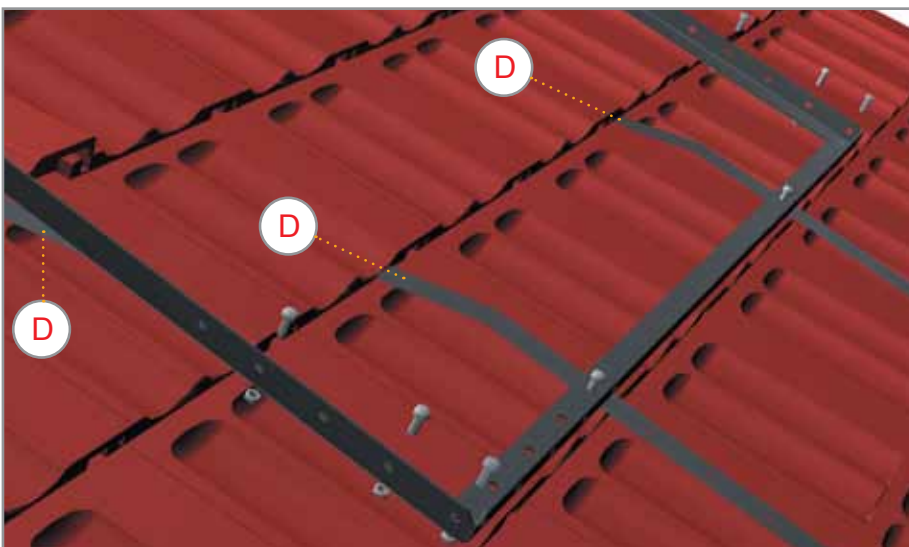


Βιδώστε τις γωνίες L και τα ελάσματα A πάνω στο μπετό, χρησιμοποιώντας τα ειδικά στριφώνια που βρίσκονται στο σετ καθώς επίσης και τα στριφώνια που βρίσκονται μέσα στην πλαστική σακούλα εξαρτημάτων που παρέχεται με την κάθε βάση στήριξης.

Για την ασφαλέστερη τοποθέτηση της συσκευής σας συνιστούμε να ασφαλίσετε την δεξαμενή πάνω στην βάση χρησιμοποιώντας περισσότερους ιμάντες από αυτούς που απεικονίζονται στις φωτογραφίες.



Όλα τα εξαρτήματα του TYPHOON SET συσκευάζονται σ'ένα χαρτοκιβώτιο το οποίο φέρει την ένδειξη «TYPHOON SET»



Όταν πρόκειται για τοποθέτηση της συσκευής πάνω σε επικλινή στέγη σας συνιστούμε να χρησιμοποιήσετε περισσότερους μεταλλικούς ιμάντες, ασφαλίζοντας τόσο τη δεξαμενή όσο και τη βάση στήριξης, βιδώνοντας τους πάνω στα δοκάρια που βρίσκονται κάτω από τα κεραμίδια. Μπορείτε επίσης να χρησιμοποιήσετε τα 4 ελάσματα D βιδώνοντας τα κάτω από τα δοκάρια.

ΑΣΦΑΛΙΣΗ ΣΥΣΚΕΥΗΣ

Σε περιοχές που πέφτει χαλάζι με διάμετρο μεγαλύτερη από 20 χιλ., ή/και επικρατούν τυφώνες, ανεμοστρόβιλοι... κλπ., σας συνιστούμε να κάνετε ασφάλεια για την συσκευή.

ΟΔΗΓΙΕΣ ΜΕΤΑ ΤΗΝ ΕΓΚΑΤΑΣΤΑΣΗ

Ο ηλιακός θερμοσίφωνας φθάνει την μέγιστη απόδοσή του σε δύο περίπου ημέρες μετά την εγκατάστασή του. Κατά την διάρκεια των δύο πρώτων ημερών σας, συνιστάται να αποφύγετε την κατάναλωση ζεστού νερού ακόμη και εάν έχει ηλιοφάνεια

Ελέγχετε κάθε χρόνο το επίπεδο του υγρού στο κλειστό κύκλωμα. Το κλειστό κύκλωμα θα πρέπει να συμπληρώνετε μόνο με το θερμικό υγρό.

Σε περιοχές όπου υπάρχει πολύ σκόνη σας συμβουλεύουμε να καθαρίζετε με νερό το τζάμι του συλλέκτη κάθε δυο μήνες, έτσι ώστε να απομακρύνεται την σκόνη που συσσωρεύεται πάνω στο τζάμι, εκτός και εάν υπάρχει αρκετή βροχόπτωση.

Σε περίπτωση σπασίματος του τζαμιού του συλλέκτη, το τζάμι θα πρέπει να αντικατασταθεί αμέσως έτσι ώστε να αποφευχθεί περαιτέρω ζημία στον συλλέκτη.

Για όλους τους θερμοσίφωνες, οι αρχές και οι κώδικες απαιτούν να ελέγχεται η λειτουργία των βαλβίδων, μια φορά το χρόνο. Εμείς συνιστούμε επίσης το ίδιο διάστημα να ελέγχεται, τις βίδες, τα παξιμάδια, τα ούπα, τα στριφώνια και τα ελάσματα στήριξης, μην τυχόν και έχουν χαλαρώσει ή φθαρεί κυρίως όταν η συσκευή είναι τοποθετημένη κοντά στη θάλασσα. Σε περίπτωση φθοράς τους, θα πρέπει να αντικατασταθούν με έξοδα του αγοραστή.

Κατά την διάρκεια μακράς απουσίας (όπως, καλοκαιρινές διακοπές) συνιστάται να σκεπάζετε τους συλλέκτες με ένα αδιαφανές κάλυμμα.

Από την στιγμή που γεμίζεται η δεξαμενή με νερό δεν θα πρέπει να αδειάζεται (εκκενώνεται) για πολλή ώρα, παρά μόνο όταν πρόκειται για την αλλαγή της ράβδου μαγνησίου ή της ηλεκτρικής αντίστασης που απαιτείται μικρός χρόνος, καθ'ότι υπάρχει πιθανότητα να δημιουργηθούν ρωγμές και αποκόλληση της εσωτερικής προστασίας της δεξαμενής.

Σε περιοχές όπου η πίεσης παροχής νερού ξεπερνάει τα 6 Bar είναι απαραίτητο να τοποθετηθεί μειωτήρας πίεσης.

A. ΕΑΝ Ο ΗΛΙΑΚΟΣ ΘΕΡΜΟΣΙΦΩΝΑΣ ΔΕΝ ΠΑΡΕΧΕΙ ΖΕΣΤΟ ΝΕΡΟ ΜΕ ΤΟΝ ΗΛΙΟ

1. Ελέγξτε προσεκτικά όλες τις συνδέσεις του ηλιακού θερμοσίφωνα για διαρροή.

2. Ελέγξτε το επίπεδο του υγρού στο κλειστό κύκλωμα και συμπληρώστε εάν χρειασθεί (βλέπε οδηγίες σελ. 14)
3. Ελέγξτε τους σωλήνες σύνδεσης για να βεβαιωθείτε ότι δεν έχουν συστραφεί ή λυγίσει.
4. Βεβαιωθείτε ότι δεν υπάρχει αέρας παγιδευμένος μέσα στους συλλέκτες και στην δεξαμενή.
5. Βεβαιωθείτε ότι ο ηλιακός θερμοσίφωνας είναι τοποθετημένος σε οριζόντια θέση.
6. Βεβαιωθείτε ότι η παροχή ζεστού νερού δεν είναι αναμιγμένη με κάποια παροχή κρύου νερού.
7. Ελέγξτε για τυχόν αργή διαρροή από τις υδραυλικές σωληνώσεις του σπιτιού ή από την βρύση.
8. Βεβαιωθείτε ότι οι συνδέσεις της δεξαμενής και του συλλέκτη έχουν γίνει σωστά και δεν υπάρχει διαροή.
9. Βεβαιωθείτε ότι δεν υπάρχει κάποιο εμπόδιο (δέντρο, κτίριο...κτλ) που να σκιάζει τον ηλιακό θερμοσίφωνα ή μέρος αυτού.

Επίσης τα παρακάτω θα πρέπει να ληφθούν υπόψη:

10. Η χρήση του ζεστού νερού να είναι μεγαλύτερη από την χωρητικότητα της συσκευής.
11. Υπάρχουσες καιρικές συνθήκες
12. Μεγάλη κατανάλωση ζεστού νερού του βράδυ.
13. Ο πελάτης να μην έχει καταλάβει την χρήση της ηλεκτρικής αντίστασης.
14. Οι προσδοκίες του πελάτη για την απόδοση του συστήματος.

Εάν ο ηλιακός σας θερμοσίφωνας εξακολουθεί να μην σας παρέχει ζεστό νερό, καλέστε τον τοπικό μας αντιπρόσωπο.

B. ΕΑΝ Ο ΗΛΙΑΚΟΣ ΘΕΡΜΟΣΙΦΩΝΑΣ ΔΕΝ ΠΑΡΕΧΕΙ ΖΕΣΤΟ ΝΕΡΟ ΜΕ ΤΗΝ ΗΛΕΚΤΡΙΚΗ ΑΝΤΙΣΤΑΣΗ

1. Κλείστε την παροχή ρεύματος και μετακινήστε το καπάκι της αντίστασης.
2. Ελέγξτε τον θερμικό διακόπτη ασφαλείας F στον θερμοστάτη, ο οποίος θα πρέπει να είναι πατημένος προς τα μέσα.
3. Ελέγξτε τη καλωδιακή σύνδεση του θερμοστάτη με την ηλεκτρική αντίσταση.
4. Ελέγξτε εάν ο θερμοστάτης έχει ρυθμιστεί σε θερμοκρασία χαμηλότερη από τις ανάγκες του πελάτη.
5. Ελέγξτε την ίδια την ηλεκτρική

αντίσταση.

6. Ελέγξτε την κεντρική παροχή ηλεκτρικού ρεύματος.
7. Ανοίξτε το ηλεκτρικό ρεύμα και ελέγξτε εάν η παροχή των βολτ είναι στα σημεία των αντίστοιχων πόλων της αντίστασης.

Ο έλεγχος και οι ηλεκτρολογικές συνδέσεις θα πρέπει να γίνονται από αδειούχο ηλεκτρολόγο.

Γ. ΑΝΤΙΚΑΤΑΣΤΑΣΗ ΤΗΣ ΡΑΒΔΟΥ ΜΑΓΝΗΣΙΟΥ

Για την αντικατάσταση της ράβδου μαγνησίου, προβείτε στις παρακάτω ενέργειες:

1. Κλείστε την παροχή ηλεκτρικού ρεύματος.
2. Αδειάστε το νερό από την δεξαμενή
3. Αφαιρέστε την ηλεκτρική αντίσταση και ξεβιδώστε την παλιά φθαρμένη ράβδο μαγνησίου και βιδώστε τη νέα. Τοποθετήστε την ηλεκτρική αντίσταση αφού πρώτα ελέγξετε εάν η ελαστική φλάτζα δεν έχει καταστραφεί. Εάν έχει φθαρεί αντικαταστήστε τη με μία νέα.
4. Ανοίξτε την παροχή νερού για να γεμίσει η δεξαμενή και βεβαιωθείτε ότι έχει στεναγοποιηθεί πλήρως.
5. Αφού έχει γεμίσει πλήρως η δεξαμενή, ανοίξτε την κεντρική παροχή ρεύματος.

σημειώσεις:

Η αντικατάσταση της ράβδου μαγνησίου θα πρέπει να γίνεται από εξουσιοδοτημένο αντιπρόσωπο. Τα διαστήματα για την αντικατάσταση της ράβδου μαγνησίου εξαρτώνται από την ποιότητα του νερού. Συνιστάται σε περιοχές όπου τα συνολικά διαλυόμενα σταθερά (T.D.S.) είναι μέχρι και 600ppm η ράβδος μαγνησίου θα πρέπει να αντικαθίσταται κάθε 5 χρόνια.

Σε περιοχές όπου τα συνολικά διαλυόμενα σταθερά (T.D.S.) είναι περισσότερο από 600ppm η ράβδος μαγνησίου θα πρέπει να αντικαθίσταται κάθε 3 χρόνια ενώ σε περιοχές όπου τα συνολικά διαλυόμενα σταθερά είναι πάνω από 1000ppm η ράβδος μαγνησίου θα πρέπει να αντικαθίσταται κάθε 2 χρόνια.

Σε περιοχές όπου τα συνολικά διαλυόμενα σταθερά (T.D.S.) υπερβαίνουν τα 600ppm είναι απαραίτητη η τοποθέτηση φίλτρου.

ΣΗΜΕΙΩΣΗ:

Οι προδιαγραφές των προϊόντων, των εξαρτημάτων του, των υλικών (όπως ηλεκτρικές αντιστάσεις, θερμοστάτες, βαλβίδες...κτλ) είναι σύμφωνα με τα Ελληνικά πρότυπα. Θα πρέπει να βεβαιωθείτε ότι αυτές οι προδιαγραφές είναι σύμφωνα με τα πρότυπα και τους κανονισμούς (υδραυλικούς, ηλεκτρικούς, υγιεινής, πολεοδομικούς και άλλους) που ισχύουν στην χώρα σας. Ο εισαγωγέας/διανομέας είναι υπεύθυνος για την εισαγωγή, εμπορευματοποίηση και τοποθέτηση των προϊόντων. Η ΗΛΙΟΑΚΜΗ Α.Ε. σε καμία περίπτωση δεν είναι υπεύθυνη για ζημιές σε τρίτους για οποιαδήποτε αιτία και λόγο, όπως από λανθασμένη εγκατάσταση των προϊόντων και/ή των εξαρτημάτων τους, μη συμμόρφωση με τα πρότυπα και κανονισμούς (υδραυλικούς, ηλεκτρικούς, υγιεινής, πολεοδομικούς και άλλους) που ισχύουν στην περιοχή σας. Σε περίπτωση ελαττωματικού προϊόντος ισχύουν οι οροι της εγγύησης.

ΠΑΡΑΛΛΗΛΗ ΣΥΝΔΕΣΗ ΤΡΙΩΝ ΗΛΙΑΚΩΝ ΘΕΡΜΟΣΙΦΩΝΩΝ

ΕΙΣΟΔΟΣ ΚΡΥΟΥ ΝΕΡΟΥ

Ø 25mm (1")

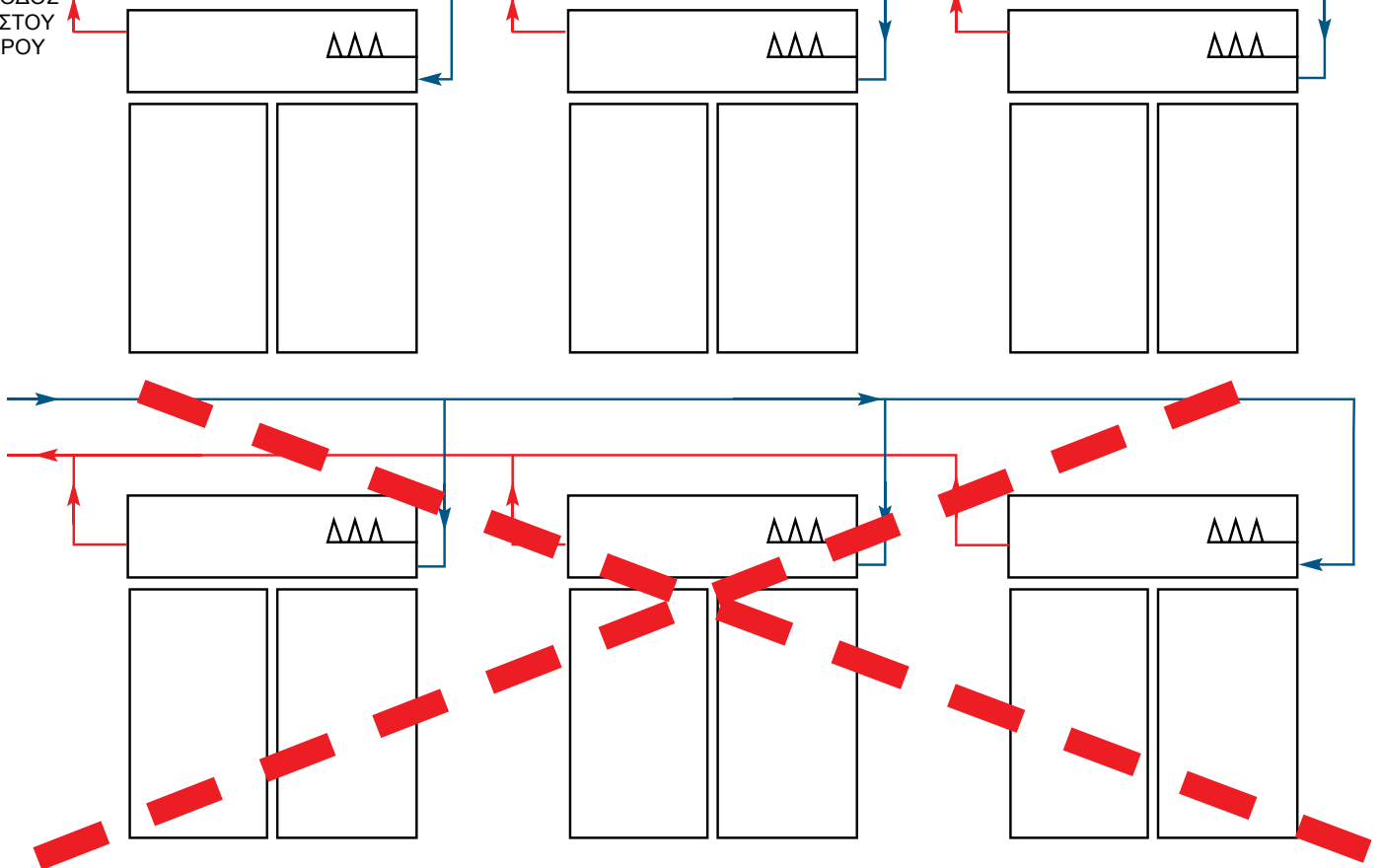
Ø 25mm (1")

Ø 20mm (3/4")

Ø 15mm (1/2")

Ø 20mm (3/4")

ΕΞΟΔΟΣ ΖΕΣΤΟΥ ΝΕΡΟΥ



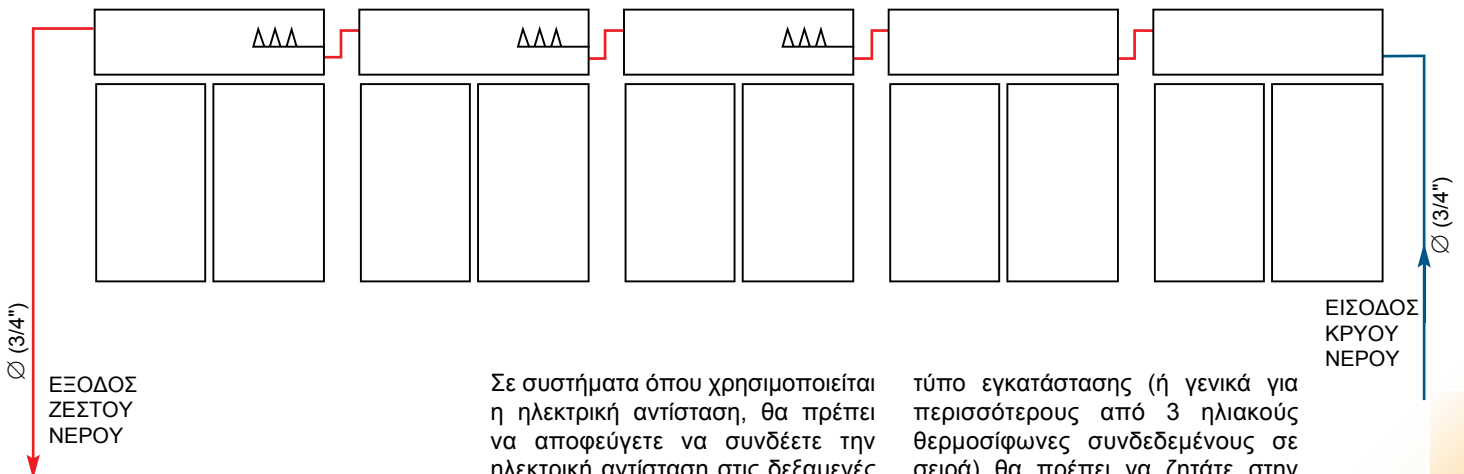
σημειώσεις

1. Όλοι οι κλάδοι προς τις δεξαμενές θα πρέπει να έχουν ίδιο μήκος και ίδια γεωμετρία (διάμετρος σωλήνα, καμπύλες... κτλ).
2. Η πτώση πίεσης (ΔP) θα πρέπει να είναι περίπου ίδια στους σωλήνες κρύου και ζεστού νερού.

ΣΕΙΡΙΑΚΗ ΣΥΝΔΕΣΗ ΠΕΝΤΕ ΗΛΙΑΚΩΝ ΘΕΡΜΟΣΙΦΩΝΩΝ

(συνιστάται η τοποθέτηση μέχρι πέντε συσκευών)

Όλοι οι σωλήνες με διάμετρο 20mm



Σε συστήματα όπου χρησιμοποιείται η ηλεκτρική αντίσταση, θα πρέπει να αποφεύγετε να συνδέετε την ηλεκτρική αντίσταση στις δεξαμενές των δύο πρώτων συσκευών. Αυτές οι συσκευές θα χρησιμοποιηθούν για να προθερμάνουν τον νερό κατανάλωσης. Για αυτό τον

τύπο εγκατάστασης (ή γενικά για περισσότερους από 3 ηλιακούς θερμοσίφωνες συνδεδεμένους σε σειρά) θα πρέπει να ζητάτε στην παραγγελία σας για στόμια «εισόδου/εξόδου» 3/4" στη δεξαμενή. Σας συνιστούμε να χρησιμοποιείτε το πολύ πέντε συσκευές ανά σειρά.

ΤΥΠΙΚΗ ΕΓΚΑΤΑΣΤΑΣΗ ΠΕΝΤΕ ΗΛΙΑΚΩΝ ΘΕΡΜΟΣΙΦΩΝΩΝ

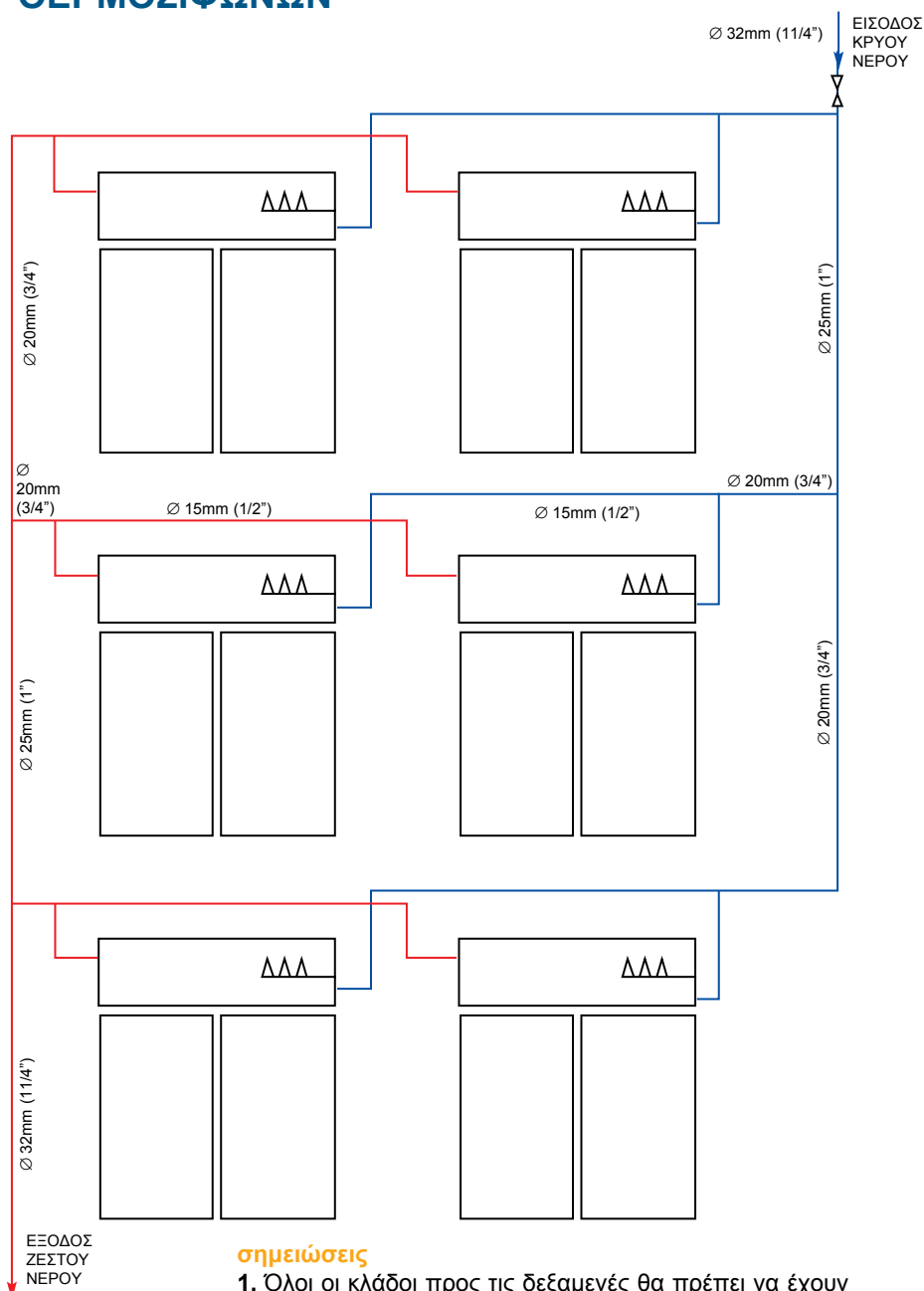
ΕΙΣΟΔΟΣ ΚΡΥΟΥ ΝΕΡΟΥ



σημειώσεις

1. Όλοι οι κλάδοι προς τις δεξαμενές θα πρέπει να έχουν ίδιο μήκος και ίδια γεωμετρία (διάμετρος σωλήνα, καμπύλες... κτλ).
2. Η πτώση πίεσης (ΔP) θα πρέπει να είναι περίπου ίδια στους σωλήνες κρύου και ζεστού νερού.
3. Στην περίπτωση που πρέπει να τοποθετήσουμε άλλο ένα ηλιακό σύστημα η διάμετρος του σωλήνα θα πρέπει να αυξηθεί στο επόμενο μέγεθος.

ΤΥΠΙΚΗ ΕΓΚΑΤΑΣΤΑΣΗ ΕΞΙ ΗΛΙΑΚΩΝ ΘΕΡΜΟΣΙΦΩΝΩΝ



σημειώσεις

1. Όλοι οι κλάδοι προς τις δεξαμενές θα πρέπει να έχουν ίδιο μήκος και ίδια γεωμετρία (διάμετρος σωλήνα, καμπύλες...κτλ).
2. Η πτώση πίεσης (ΔP) θα πρέπει να είναι περίπου ίδια στους σωλήνες κρύου και ζεστού νερού.

ΕΓΚΑΤΑΣΤΑΣΕΙΣ MEGASUN ΣΕ ΟΛΟΚΛΗΡΟ ΤΟΝ ΚΟΣΜΟ



Κανάριοι Νήσοι (Ισπανία)



Σαρδηνία - Ιταλία



Τυνησία



Βραζιλία



Πορτογαλία



Κορέα



Ζιμπάμπουε



Ισπανία



Αγ. Μαυρίκιος



Νότιος Αφρική



Νικαράγουα



Τζαμάικα



Κόστα Ρίκα



Σενεγάλη



Μαλαισία



Ρουμανία



Ινδία



Σουηδία



Από την εκτεταμένη έρευνα και το σχεδιασμό...

... στο έτοιμο προϊόν

Οι ηλιακοί θερμοσίφωνες HELIOAKMI - MEGASUN κατασκευάζονται σύμφωνα με τις πιο αυστηρές διεθνείς προδιαγραφές και η παραγωγή τους ελέγχεται σε κάθε στάδιο. Κάθε ηλιακός θερμοσίφοντας MEGASUN φέρει ένα ειδικό σήμα ποιότητας και ελέγχου το οποίο πιστοποιεί:

•ΤΗΝ ΠΟΙΟΤΗΤΑ ΤΟΥ •ΤΗΝ ΑΠΟΔΟΣΗ ΤΟΥ •ΤΟΝ ΣΧΕΔΙΑΣΜΟ ΤΟΥ



1

Αίθουσα Συνεδριάσεων.



2

Σχεδιασμός Προϊόντων.



3

Ρομπότ οριζόντιας συγκόλλησης των δεξαμενών.



4

Ρομπότ περιμετρικής συγκόλλησης των δεξαμενών.



5

Συγκρότημα δοκιμής πίεσης των δεξαμενών.



6

Φούρνος ψήσιματος των δεξαμενών.



7

Συναρμολόγηση Δεξαμενών.



8

Αυτόματο συγκρότημα διαμόρφωσης και συγκόλλησης απορροφητών.



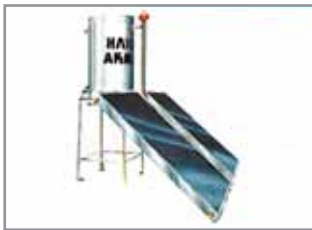
9

Συσκευασία.

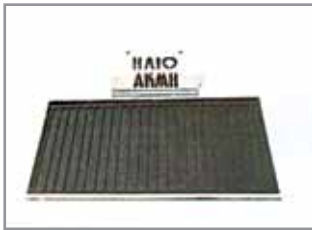
Παγκόσμιος ηγέτης στους Ηλιακούς Θερμοσίφωνες, 35 χρόνια πριν οι άλλοι ανακαλύψουν τη δύναμη του Ήλιου



1976 Σχεδιασμός συσκευής με κάθετη δεξαμενή ανοιχτού κυκλώματος (χωρητικότητα 100, 150 & 200 lt.)



1978 Κάθετη δεξαμενή ανοιχτού και κλειστού κυκλώματος (χωρητικότητα 100, 150 & 200 lt.)



1980 Οριζόντια δεξαμενή κλειστού κυκλώματος (χωρητικότητα 160 lt.)



1983 Οριζόντια δεξαμενή (από ανοξείδωτο ατσάλι) κλειστού κυκλώματος (χωρητικότητα 120, 160 & 200 lt.)



1985 Οριζόντια δεξαμενή κλειστού κυκλώματος (με συλλέκτη τύπου "σάντουιτς") (χωρητικότητα 120 lt.)

Τριάντα πέντε χρόνια κατασκευής Ηλιακών Θερμοσίφωνων σημαίνει τριάντα πέντε χρόνια δημιουργικής και τεχνολογικής πρωτοπορίας.

Τρεις δεκαετίες ανάπτυξης, συσσωρευμένης εμπειρίας και έρευνας καθιέρωσαν τα προϊόντα **ΗΛΙΟΑΚΜΗ-MEGASUN** στην κορυφή των περισσότερων αγορών του κόσμου.

Χιλιάδες Ηλιακοί Θερμοσίφωνες **ΗΛΙΟΑΚΜΗ** είναι τοποθετημένοι στις περισσότερες αγορές του πλανήτη -από την Αθήνα μέχρι την Αμερική και από την Αφρική μέχρι την Άπω Ανατολή και σε όλη την Ευρώπη- προσφέροντας άφθονο και δωρεάν ζεστό νερό σε ολόκληρο τον κόσμο.

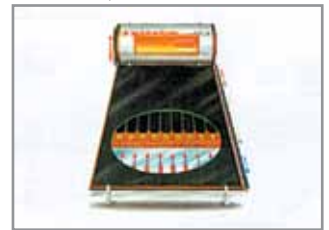
Σήμερα η ΗΛΙΟΑΚΜΗ δεν αντιπροσωπεύει μόνο εξειδικευμένη τεχνολογία και εμπειρία 35 ετών. Προσφέρει ποιότητα Ηλιακών Συστημάτων υψηλών απαιτήσεων.

Μερικές από τις χώρες στις οποίες εξάγεται με επιτυχία ο MEGASUN ΗΛΙΟΑΚΜΗ

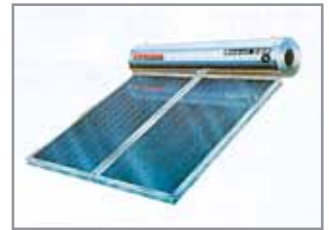
Γερμανία, Ιταλία, Γαλλία, Ισπανία, Κανάριοι Νήσοι, Πορτογαλία, Ολλανδία, Αυστρία, Βέλγιο, Σουηδία, Βουλγαρία, Αλβανία, Κύπρος, Αυστραλία, Νέα Ζηλανδία, Ομάν, Μπαχρέιν, Ηνωμένα Αραβικά Εμιράτα, Ινδία, Ταϊλάνδη, Μαλαισία, Ινδονησία, Φιλιππίνες, Κορέα, Αργεντινή, Βραζιλία, Χιλή, Βολιβία, Βενεζουέλα, Αρούμπα, Γρενάδα, Μαρτινίκα, Σεντ Κιτς - Νέβις, Δομινικανική Δημοκρατία, Ελ Σαλβαδόρ, Κόστα Ρίκα, Νικαράγουα, Παναμάς, Μάλτα, Μαρόκο, Τυνησία, Αίγυπτος, Λιβύη, Αλγερία, Σενεγάλη, Γκάνα, Νότιος Αφρική, Κένυα, Μποτσουάνα, Ναμίμπια, Ζιμπάμπουε, Τανζανία, Ζάμπια, Αγ. Μαυρίκιος, Ρεούνιον, Μαδαγασκάρη...



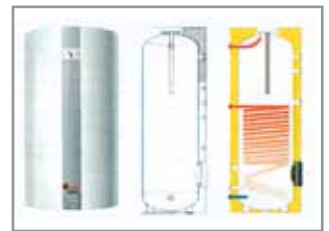
1988 Ενσωματωμένος Ηλιακός Θερμοσίφωνας COMPACT ανοιχτού κυκλώματος (χωρητικότητα 160 & 200 lt.)



1990 Οριζόντια δεξαμενή κλειστού κυκλώματος (χωρητικότητα 120, 160 & 200 lt.)



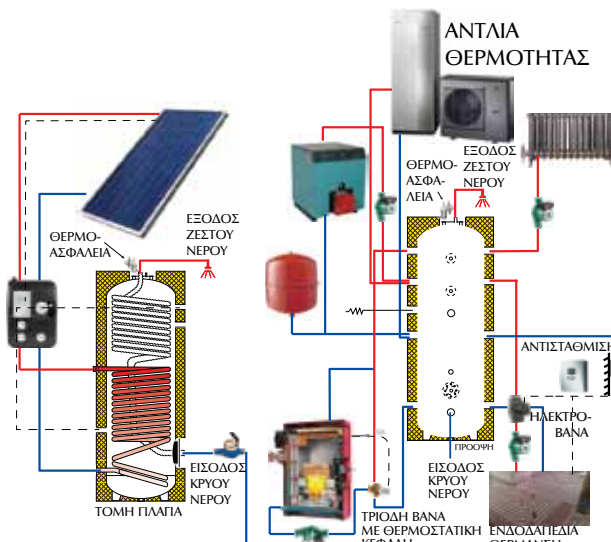
1994 Οριζόντια δεξαμενή κλειστού κυκλώματος (χωρητικότητα 120, 160, 200, 260 & 300 lt.)



2000 Ηλεκτρικοί θερμοσίφωνες - ηλεκτρομπόιλερς (χωρητικότητα 10, 20, 30, 40, 60, 80, 100 & 120 lt.)



2000 Μπόιλερ λεβητοστασίου διπλής και τριπλής ενέργειας (χωρητικότητα 150, 200, 300, 420, 500, 600, 800, 1000 lt.)



1^ο Βραβείο Επιχειρηματικής Αρίστευσης



ΥΠΟΥΡΓΕΙΟ ΑΝΑΠΤΥΞΗΣ
Γενική Γραμματεία Βιομηχανίας

ΔΙΕΘΝΗΣ ΑΝΑΓΝΩΡΙΣΗ ΜΕ ΑΠΟΔΕΙΞΕΙΣ



ΣΥΣΤΗΜΑ ΔΙΑΣΦΑΛΙΣΗΣ ΠΟΙΟΤΗΤΑΣ ISO 9001



HELIOAKMI

Διανομέας:

ΗΛΙΟΑΚΜΗ Α.Ε., Νέα Ζωή, 19300, ΑΣΠΡΟΠΥΡΓΟΣ, ΑΤΤΙΚΗ
Τηλ: 210 55 95 624 - 210 55 95 625 - 210 55 95 626, Fax: 210 5595723
web-site: www.helioakmi.com, e-mail: megasun@helioakmi.com

ΣΗΜΕΙΩΣΗ: Η ΗΛΙΟΑΚΜΗ Α.Ε. διατηρεί το δικαίωμα να αλλάξει τις προδιαγραφές των προϊόντων και των εξαρτημάτων τους χωρίς προειδοποίηση.

100513



Σχεδιασμός, σύνθεση και εικόνα: Δέσποινα Σαμπορτζέογλου, 0948 730900 - 22570 26305, ds.am@omninet.gr - 3D: OMNINET, 210 95 36 360, omninet@omninet.gr
Φωτογραφία ηλιακού στο εξώφυλλο: Αλέξης Σοφιστόπουλος, +30 210 8192250, www.fotografie.gr, e-mail: aale@otenet.gr