

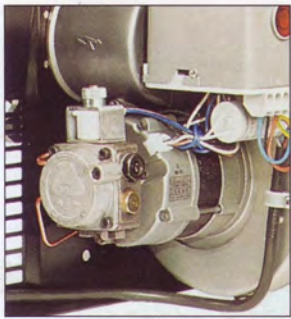


Μονοβάθμιοι Καυστήρες Πετρελαίου

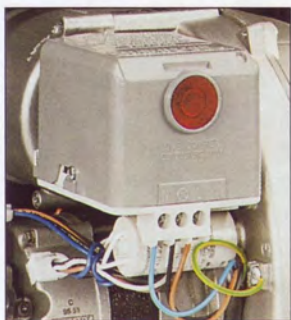
ΣΕΙΡΑ RIELLO 40 G



Υδραυλικό ντάμπερ αέρος



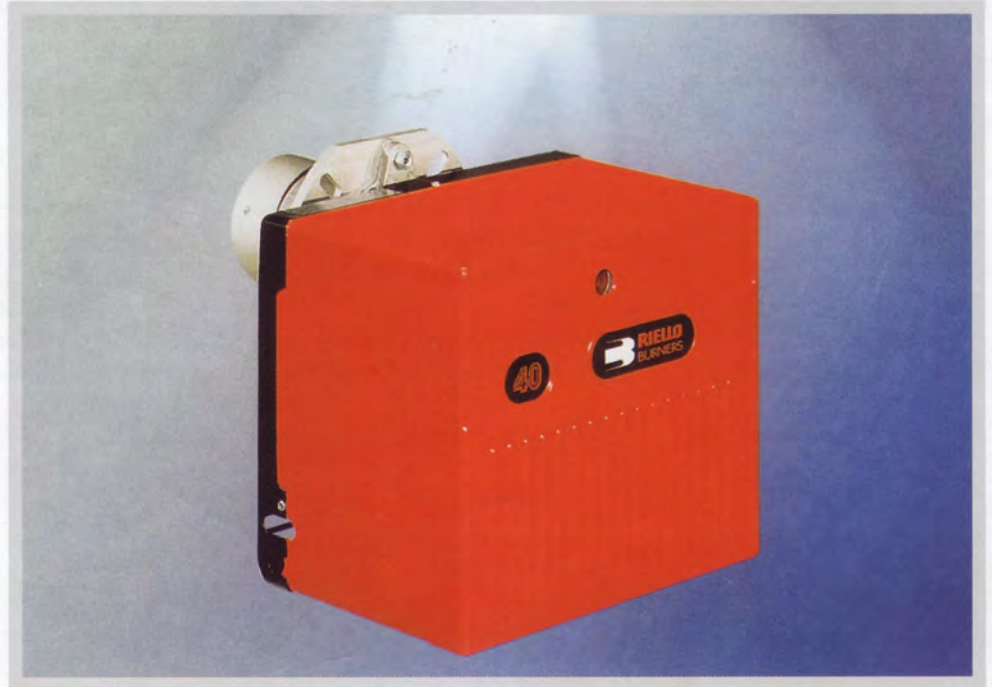
Αντλία πετρελαίου



Ηλεκτρονικός πίνακας ελέγχου



Στήριξη καυστήρα για εύκολη συντήρηση

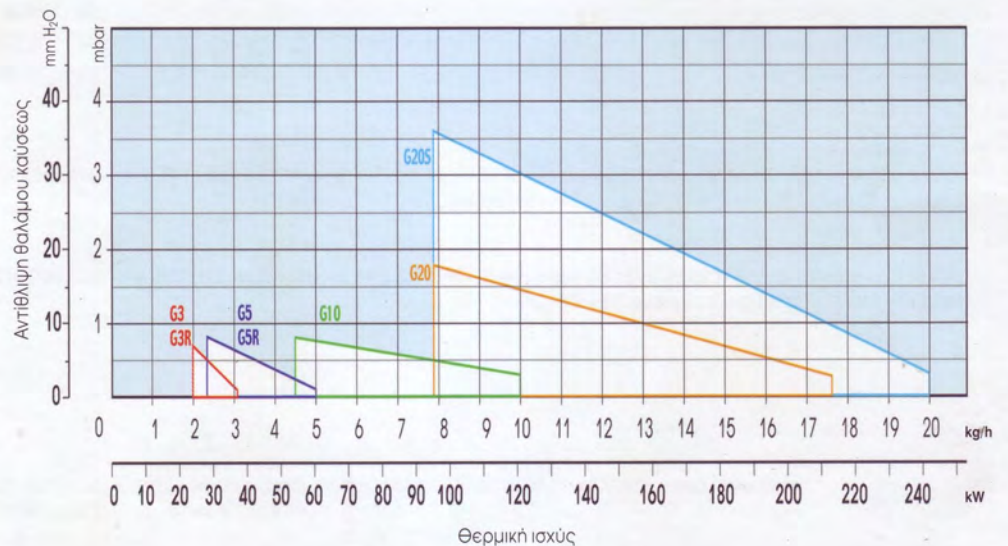


Οι τεχνολογίες των προϊόντων **RIELLO** και η τεχνική στήριξη της **CALORIA** ικανοποιούν όλες τις ζητήσεις θερμοκρασιών για να αισθανθείτε άνετα κλιματολογικά σε κάθε εποχή και σε κάθε ζωτικό χώρο, ιδιωτικό ή κοινόχρηστο.

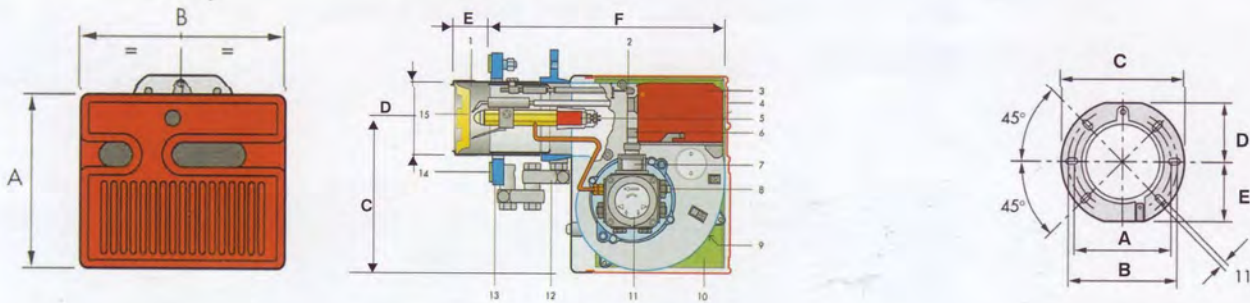
Η σειρά καυστήρων **RIELLO 40 G** είναι διαθέσιμη σε πέντε τύπους, ισχύος **23,8 έως 240 kW**. Με την καθετοποίηση της παραγωγής και τη συνεχή παρακολούθηση της ποιότητάς της, βάσει των υψηλότερων προδιαγραφών, εξασφαλίζουμε ένα προϊόν από τα πλέον αξιόπιστα και αποδοτικά.

Οι καυστήρες είναι σχεδιασμένοι και δοκιμασμένοι σύμφωνα με τις ευρωπαϊκές προδιαγραφές **EN 267** και **DIN 4787**. Ηλεκτρική προστασία **IP 40**.

Περιοχές ισχύος



Εξωτερικές διαστάσεις (mm)



ΤΥΠΟΣ	A	B	C	D	E	F	kg
G3	215	252	164	89	86	203	10
G5	233	272	180	89	107	236	12
G10	262	305	204	105	108	261	13,5
G20	298	350	230	125	118	295	16
G20S	298	350	230	125	118	295	17,5

ΤΥΠΟΣ	A	B	C	D	E
G3	130	150	180	72	75
G5	130	150	180	72	75
G10	140	170	189	83	83
G20	160	190	213	99	99
G20S	160	190	213	99	99

ΕΠΕΞΗΓΗΣΗ ΣΧΕΔΙΟΥ

- | | | |
|----------------------------|------------------------------|---------------------------|
| 1. Κεφαλή καύσεως | 6. Φωτοκύταρο | 11. Αντλία πετρελαίου |
| 2. Ρύθμιση κεφαλής καύσεως | 7. Πηνίο και βαλβίδα αντλίας | 12. Μηράτσο στήριξης |
| 3. Ηλεκτρονικός πίνακας | 8. Ρύθμιση πίεσης αντλίας | 13. Φλάντζα αλουμινίου |
| 4. Καπάκι καυστήρα | 9. Αυτόματο ντάμπερ αέρος | 14. Θερμομονωτική φλάντζα |
| 5. Προθέρμανση (G3R-G5R) | 10. Ηχομόνωση καπακιού | 15. Δίσκος διασκορπισμού |

Πλεονεκτήματα

Οι καυστήρες της σειράς **RIELLO 40** ξεχωρίζουν γιατί αναπαγοκρίνονται στους διεθνείς κανονισμούς προστασίας του περιβάλλοντος και καλύπτουν όλους τους κανονισμούς ασφαλείας των πιο ανεπτυγμένων τεχνολογικά χωρών. Χαρακτηρίζονται από:

ΚΕΦΑΛΗ ΚΑΥΣΗΣ: Επιτυγχάνει τη μέγιστη απόδοση κάθε συγκροτήματος θερμάνσεως που λειτουργεί με καυστήρα RIELLO 40 G. **ΗΛΕΚΤΡΟΝΙΚΟ ΠΙΝΑΚΑ ΠΡΟΓΡΑΜΜΑΤΙΣΜΟΥ ΚΑΙ ΕΛΕΓΧΟΥ:** Παρέχει ασφάλεια και αντα-

ποκρίνεται στην τελευταία τεχνολογία εφαρμογής της ηλεκτρονικής. **ΦΛΑΝΤΖΑ ΠΡΟΣΑΡΜΟΓΗΣ:** Εύκολη τοποθέτηση σε όλους τους τύπους λεβήτων. Η ανάρτηση διευκολύνει την εγκατάσταση και συντήρηση όλων των τμημάτων του καυστήρα. **ΑΥΤΟΜΑΤΟ ΔΙΑΦΡΑΓΜΑ ΑΕΡΑ:** Εξαφανίζει τις απώλειες θερμότητας του λέβητα όταν είναι σε στάση ο καυστήρας. **ΗΧΟΜΟΝΩΣΗ:** Μειώνει τη στάθμη του θορύβου με επένδυση ηχοαπορρόφησης.

Τεχνικά χαρακτηριστικά

ΤΥΠΟΣ		G3	G5	G10	G20	G20S**
ΘΕΡΜΑΝΤΙΚΗ ΙΣΧΥΣ***	kW	23,8÷35,5	28÷60	54÷120	95÷213	95÷240
	kg/h	2÷3	2,3÷5	4,5÷10	8÷18	8÷20
ΚΑΥΣΙΜΟ		πετρέλαιο ιεώδους 1,5 °E στους 20 °C				
ΗΛΕΚΤΡΙΚΗ ΠΑΡΟΧΗ		~ 50 Hz 230 V ± 10%				
ΑΠΟΡΡΟΦΟΥΜΕΝΗ ΗΛΕΚΤΡ. ΙΣΧΥΣ	W max	115	130	170	320	330
ΣΤΑΘΜΗ ΘΟΡΥΒΟΥ****	dBA	57	59	65	74	72

** Διβάθμιος με ένα μπέκ. Εκκίνηση με μειωμένη φλόγα.

*** Συνθήκες αναφοράς: Θερμοκρασία περιβάλλοντος 20 °C - Βαρομετρική πίεση 1.013,5 mbar - Υψόμετρο 100 m από την επιφάνεια της θάλασσας.

**** Πίεση μετρούμενη στην κεφαλή καύσης για μηδενική αντίθλιψη στο θάλαμο καύσεως.

Οι καυστήρες είναι κατασκευασμένοι και πιστοποιημένοι βάσει των οδηγιών EMC 89/336/EEC, LV 73/23/EEC, μηχανών 89/392/EEC και απόδοσης 92/42/EEC. Επίσης φέρουν πιστοποίηση CE.



Γ Ε Ν Ι Κ Η Α Ν Τ Ι Π Ρ Ο Σ Ω Π Ε Ι Α

ΑΘΗΝΑ: ΕΔΡΑ / ΗΦΑΙΣΤΟΥ 57, ΘΕΣΗ ΜΠΟΤΑ ΤΖΗΜΑ, ΚΟΡΟΠΙ 194 00, ΤΗΛ. 210 66.28.068 έως 73, FAX 210 66.23.784 ΥΠΟΚΑΤΑΣΤΗΜΑ / ΑΙΜ. ΓΡΕΒΕΝΩΝ 9, ΠΕΡΙΣΣΟΣ,

ΝΕΑ ΙΩΝΙΑ 142 32, ΤΗΛ. 210 25.81.155-185, FAX 210 25.82.165 • ΘΕΣΣΑΛΟΝΙΚΗ: ΒΙΟΤΕΧΝΙΚΟ ΠΑΡΚΟ ΘΕΡΜΗΣ 57 001, ΤΗΛ. 2310 32.80.62-3, FAX 2310 30.19.61

http://www.calorja.gr

e-mail: info@caloria.gr